



Общество с ограниченной ответственностью «ЗАВКОМ-ИНЖИНИРИНГ»

Свидетельство № СРО-С-058-03112009

Заказчик: ООО «Арктика»

г. Новомосковск, Тульская область

«Установка по производству формалина и КФК»

Тульская обл., г. Новомосковск

ПРОЕКТНАЯ ДОКУМЕНТАЦИЯ

Раздел 3. «Архитектурные решения»

Часть 6. Склад метанола (поз. 9 по ПЗУ)

3106-АР6

Том 3.6

Тамбов 2023



Общество с ограниченной ответственностью «ЗАВКОМ-ИНЖИНИРИНГ»

Свидетельство № СРО-С-058-03112009

Заказчик: ООО «Арктика»

г. Новомосковск, Тульская область

«Установка по производству формалина и КФК»

Тульская обл., г. Новомосковск

ПРОЕКТНАЯ ДОКУМЕНТАЦИЯ

Раздел 3. «Архитектурные решения»

Часть 6. Склад метанола (поз. 9 по ПЗУ)

3106-АР6

Том 3.6

Генеральный директор

А.С. Мачихин

Главный инженер проекта

В.А. Сухоруков

Тамбов 2023

СОДЕРЖАНИЕ ТОМА

Обозначение	Наименование	Примечание
3106-AP6.C	Содержание тома	1 лист
3106- AP6.ТЧ	Текстовая часть	4 листа
	Графическая часть	9 листов
3106- AP6-1	Общие данные	
3106- AP6-2	Общий вид	
3106- AP6-3	Склад метанола. Фасад в осях "1"- "5". Фасад в осях "5"- "1"	
3106- AP6-4	Склад метанола. Фасад в осях "В"- "А". Фасад в осях "А"- "В"	
3106- AP6-5	Склад метанола. План	
3106- AP6-6	Склад метанола. Разрез 1-1	
3106- AP6-7	Склад метанола. Разрез 2-2	
3106- AP6-8	Насосная станция. Фасады	
3106- AP6-9	Насосная станция. План. Разрез 3-3	

Согласовано

Взам инв. №


Подп и дата

нв. № подл

Изм	Кол уч	Лист	№ док	Подп	Дата	3106-AP6.C			
Разраб..	Рыбакова			<i>Рыбакова</i>		Содержание тома	Стадия	Лист	Листов
Нач.отд.	Рыбакова			<i>Рыбакова</i>			П	1	
Н.контр.	Анциферова								
ГИП	Сухоруков								

Содержание

а) описание и обоснование внешнего и внутреннего вида объекта капитального строительства, его пространственной, планировочной и функциональной организации ..	2
б) обоснование принятых объемно-пространственных и архитектурно-художественных решений, в том числе в части соблюдения предельных параметров разрешенного строительства объекта капитального строительства	2
б_1) обоснование принятых архитектурных решений в части обеспечения соответствия зданий, строений и сооружений установленным требованиям энергетической эффективности (за исключением зданий, строений, сооружений, на которые требования энергетической эффективности не распространяются)	3
б_2) перечень мероприятий по обеспечению соблюдения установленных требований энергетической эффективности к архитектурным решениям, влияющим на энергетическую эффективность зданий, строений и сооружений (за исключением зданий, строений, сооружений, на которые требования энергетической эффективности не распространяются).....	3
в) описание и обоснование использованных композиционных приемов при оформлении фасадов и интерьеров объекта капитального строительства	3
г) описание решений по отделке помещений основного, вспомогательного, обслуживающего и технического назначения	4
д) описание архитектурных решений, обеспечивающих естественное освещение помещений с постоянным пребыванием людей	4
е) описание архитектурно-строительных мероприятий, обеспечивающих защиту помещений от шума, вибрации и другого воздействия	4
ж) описание решений по светоограждению объекта, обеспечивающих безопасность полета воздушных судов (при необходимости)	4
з) описание решений по декоративно-художественной и цветовой отделке интерьеров - для объектов непромышленного назначения	4

Взам. инв. №									
Подп. и дата									
Инв. № подл.									
					2023				
Изм.	Кол.уч.	Лист	№ Док.	Подпись	Дата	3106-АР6.ТЧ	Стадия	Лист	Листов
Разраб.		Рыбакова		<i>[Подпись]</i>		Текстовая часть	П	1	4
Нач. отд.		Рыбакова		<i>[Подпись]</i>					
Н. контр.		Анциферова							
ГИП		Сухоруков							
									

а) описание и обоснование внешнего и внутреннего вида объекта капитального строительства, его пространственной, планировочной и функциональной организации

Принятые в настоящем проекте технологические и планировочные решения соответствуют действующим нормативным документам Российской Федерации.

Объемно-планировочное, архитектурное и конструктивное решения приняты в соответствии с заданием на проектирование, архитектурно-планировочным заданием, и увязаны с функциональным назначением здания.

В состав проектируемого склада метанола (поз.9 по ПЗУ) входят: открытый склад метанола (поз. 9.1 по ПЗУ) и насосная станция (поз. 9.2 по ПЗУ).

Открытый склад метанола представляет собой 3 цилиндрических резервуара по **500м³**, расположенных на индивидуальных фундаментах, в общей железобетонной обваловке. Для обслуживания емкостей предусмотрены площадки обслуживания. Резервуары полной заводской готовности. Габариты открытого склада в осях 44,03х14,45м. За относительную отметку 0,000 принята верхнего уровня пола обваловки, что соответствует абсолютной отметке 217,50 м.

Насосная станция представляет собой навес, установленный на железобетонной ванне разлива, предназначена для установки насосов. Габариты в осях 5,30х8,30м. Станция оборудована талью грузоподъемностью 1,5т. За относительную отметку 0,000 принята верхнего уровня пола, что соответствует абсолютной отметке 217,80 м.

Сооружения открытого склада запроектированы в конструкциях IV степени огнестойкости, по функциональной пожарной опасности по 123-ФЗ относится к классу Ф5.2.

Сооружения насосной станции запроектированы в конструкциях IV степени огнестойкости, по функциональной пожарной опасности по 123-ФЗ относится к классу Ф5.1.

б) обоснование принятых объемно-пространственных и архитектурно-художественных решений, в том числе в части соблюдения предельных параметров разрешенного строительства объекта капитального строительства

Объемно-пространственные решения приняты с учетом градостроительных и климатических условий строительства, характеристика окружающей застройки, санитарно-гигиенических и противопожарных норм.

Проектная документация разработана в соответствии с градостроительным планом земельного участка № RU71315000-20 от 06.04.2023г. Объемно-пространственные решения склада готовой продукции не выходят за рамки предельных параметров разрешенного строительства. Предельное количество этажей и предельная высота здания требованиями градостроительного плана не установлены.

Инов. № подл.	Подп. и дата	Взам. инв. №
---------------	--------------	--------------

Изм.	Код.уч.	Лист	№ Док.	Подпись	Дата	3106-AP6.TЧ	Лист
							2

	Предельные параметры разрешенного строительства объекта капитального строительства	Показатели по проекту
Количество этажей	не определено	-
Высота здания, строения, сооружения	не определено	11,120

б_1) обоснование принятых архитектурных решений в части обеспечения соответствия зданий, строений и сооружений установленным требованиям энергетической эффективности (за исключением зданий, строений, сооружений, на которые требования энергетической эффективности не распространяются)

Не требуется.

б_2) перечень мероприятий по обеспечению соблюдения установленных требований энергетической эффективности к архитектурным решениям, влияющим на энергетическую эффективность зданий, строений и сооружений (за исключением зданий, строений, сооружений, на которые требования энергетической эффективности не распространяются)

Не требуется.

в) описание и обоснование использованных композиционных приемов при оформлении фасадов и интерьеров объекта капитального строительства

Металлические конструкции навеса насосной станции окрашиваются грунт-эмалью Унипол СБЭ-111 марки АМ (2 слоя по 80мкм - RAL 7004), покрытие навеса выполнено из кровельного профилированного листа, окрашенного в заводских условиях (RAL 5005).

Металлические конструкции открытого склада формалина и КФК окрашиваются грунт-эмалью Унипол СБЭ-111 марки АМ (2 слоя по 80мкм: основные металлоконструкции - RAL 7004, ограждения - RAL 1023).

Инв. № подл.	Подп. и дата	Взам. инв. №					3106-AP6.TЧ	Лист
								3
			Изм.	Код.уч.	Лист	№ Док.		Подпись

г) описание решений по отделке помещений основного, вспомогательного, обслуживающего и технического назначения

Не требуется.

д) описание архитектурных решений, обеспечивающих естественное освещение помещений с постоянным пребыванием людей

Не требуется.

е) описание архитектурно-строительных мероприятий, обеспечивающих защиту помещений от шума, вибрации и другого воздействия

Не требуется.

ж) описание решений по светоограждению объекта, обеспечивающих безопасность полета воздушных судов (при необходимости)

В соответствии с приказом Росаэронавигации от 28 ноября 2007 № 119 «Об утверждении Федеральных авиационных правил «Размещение маркировочных знаков и устройств на зданиях, сооружениях, линиях связи, линиях электропередачи, радиотехническом оборудовании и других объектах, устанавливаемых в целях обеспечения безопасности полетов воздушных судов», ввиду общей высоты здания менее 45 метров, необходимость в маркировке и светоограждении проектируемого объекта отсутствует.

з) описание решений по декоративно-художественной и цветовой отделке интерьеров - для объектов непромышленного назначения

Не требуется.

Инь. № подл.	Подп. и дата	Взам. инв. №

Изм.	Код.уч.	Лист	№ Док.	Подпись	Дата	3106-АР6.ТЧ	Лист
							4

ВЕДОМОСТЬ ЧЕРТЕЖЕЙ ОСНОВНОГО КОМПЛЕКТА АР6

Лист	Наименование	Примечание
АР6-1	Общие данные	
АР6-2	Общий вид	
АР6-3	Склад метанола. Фасад в осях "1"- "5". Фасад в осях "5"- "1"	
АР6-4	Склад метанола. Фасад в осях "В"- "А". Фасад в осях "А"- "В"	
АР6-5	Склад метанола. План	
АР6-6	Склад метанола. Разрез 1-1	
АР6-7	Склад метанола. Разрез 2-2	
АР6-8	Насосная станция. Фасады	
АР6-9	Насосная станция. План. Разрез 3-3	

ОБЪЕМНО-ПЛАНИРОВОЧНЫЕ ПОКАЗАТЕЛИ

Наименование	Ед. изм.	Количество	
		Насосная станция	Склад метанола
Площадь застройки	м ²	43,80	665,0
Количество этажей	этаж	1	-

Проект разработан в соответствии с действующими нормами, правилами, инструкциями и ГОСТами. Предусмотренные проектом мероприятия обеспечивают при их соблюдении взрывопожарную и пожарную безопасность при эксплуатации объекта.

Главный инженер проекта

/В.А. Сухоруков/

ОБЩИЕ УКАЗАНИЯ


Проектная документация "Склад метанола (поз. 9 по ПЗУ)" для установки по производству формалина и КФК в городе Новомосковск Тульская области, разработана на основании задания на проектирование. В состав склада готовой продукции входят: насосная станция (поз. 9.2 по ПЗУ) и открытый склад метанола (поз. 9.1 по ПЗУ).

Проектная документация разработана на основании задания на проектирование, строительных норм и правил, технического задания заказчика;


- СП 56.13330.2021 Производственные здания;
- СП 43.13330.2012 Сооружения промышленных предприятий;
- СП 1.13130.0009 Эвакуационные пути и выходы.

Сооружения открытого склада запроектированы в конструкциях IV степени огнестойкости по функциональной пожарной опасности по 123-ФЗ относится к классу Ф5.2.

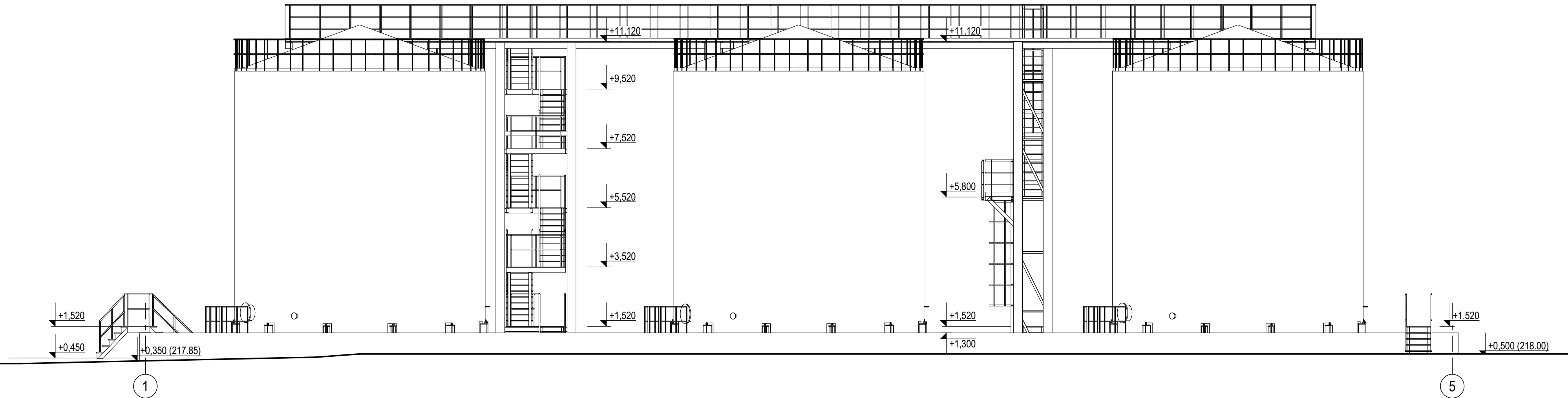
Сооружения насосной станции запроектированы в конструкциях IV степени огнестойкости по функциональной пожарной опасности по 123-ФЗ относится к классу Ф5.1.

3106-АР6					
«Установка по производству формалина и КФК» Тульская обл., г. Новомосковск					
Изм.	Коп.уч.	Лист	№Док.	Подп.	Дата
Архитектор	Рыбакова			<i>[Подпись]</i>	
Нач. отд.	Рыбакова			<i>[Подпись]</i>	
Н.контр.	Анциферова				
ГИП	Сухоруков				
Склад метанола (поз. 9 по ПЗУ)				Стадия	Лист
Общие данные				П	1
				Листов	
					

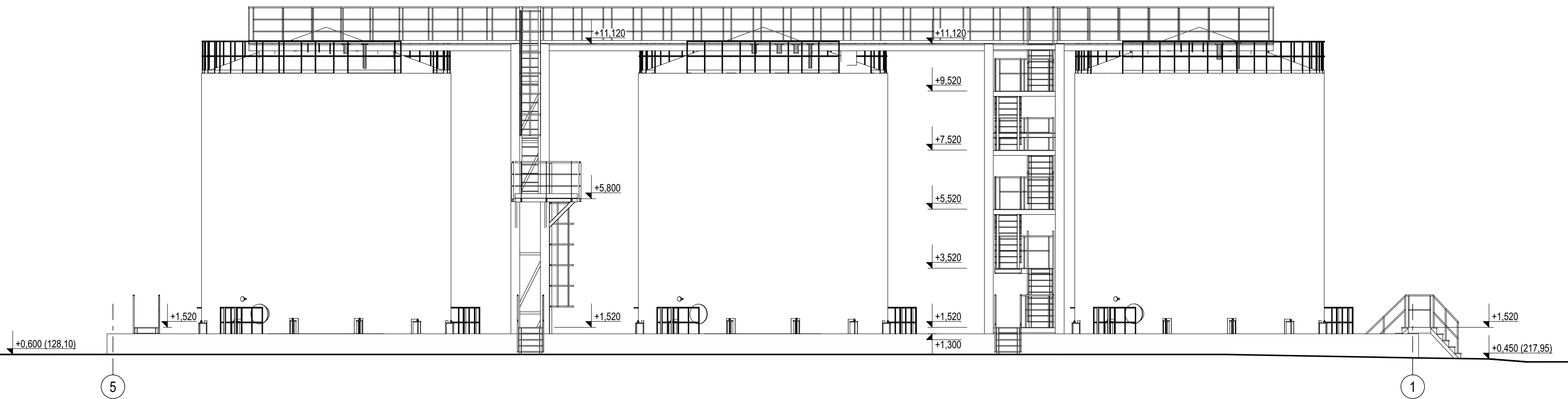


						3106-AP6			
						«Установка по производству формалина и КФК» Тульская обл., г. Новомосковск			
Изм.	Коп.уч.	Лист	№Док.	Подп.	Дата	Склад метанола (поз. 9 по ПЗУ)	Стадия	Лист	Листов
Архитектор	Рыбакова			<i>Рыбакова</i>			П	2	
Нач. отд.	Рыбакова			<i>Рыбакова</i>		Общий вид			
Н.контр.	Анциферова								
ГИП	Сухоруков								

Фасад в осях "1"- "5"



Фасад в осях "5"- "1"

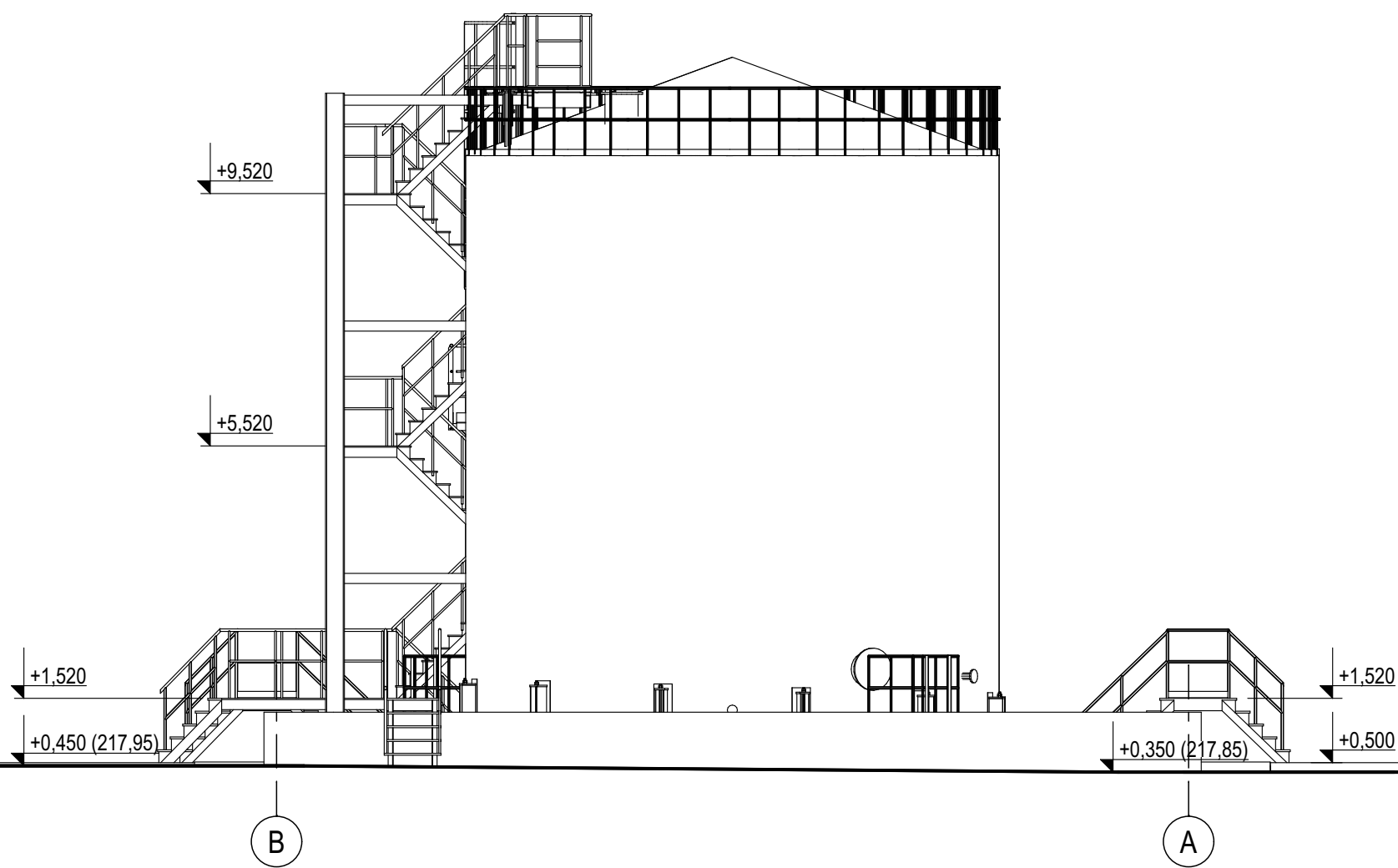


ВЕДОМОСТЬ ОТДЕЛКИ

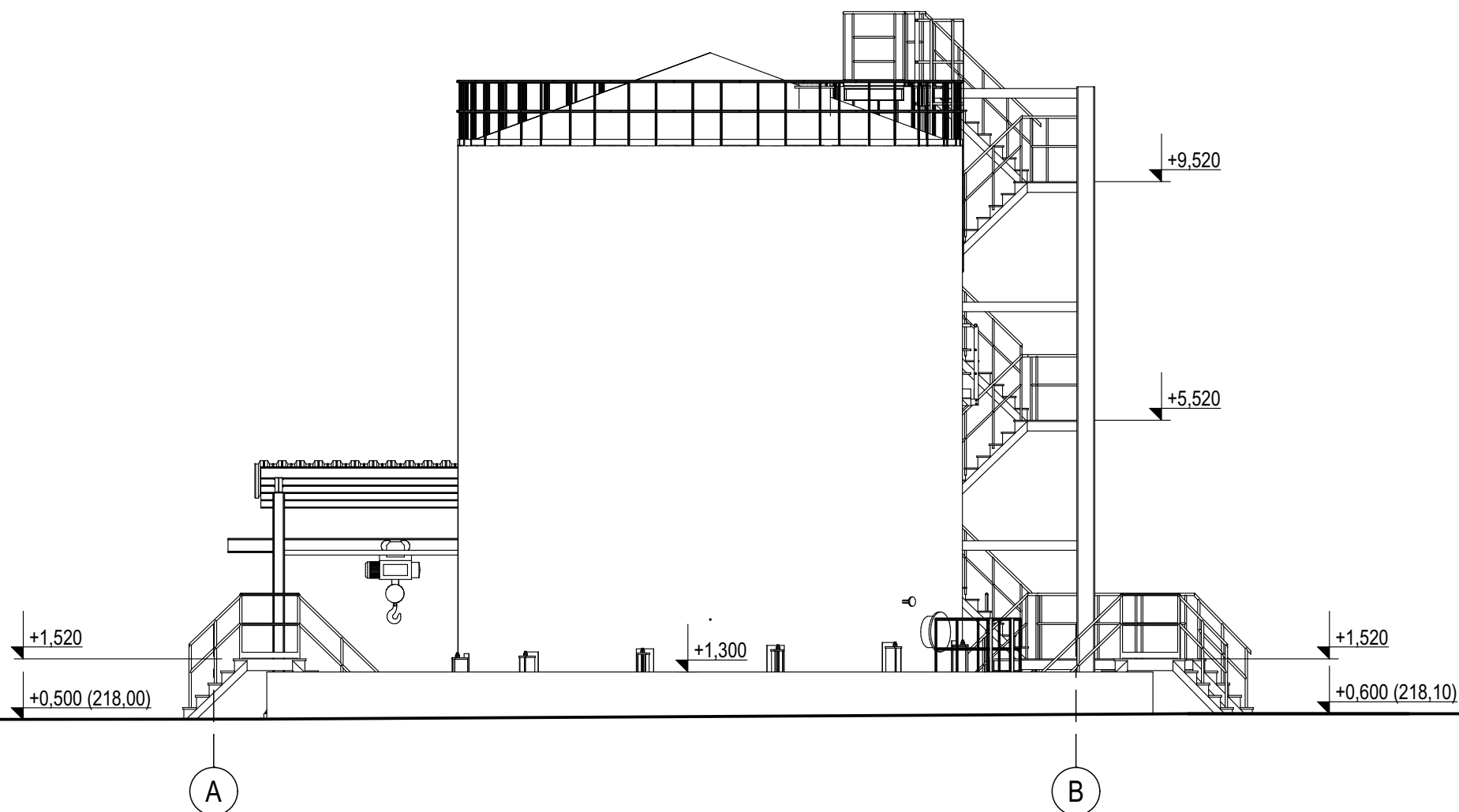
Фасад	Поз.	Элементы	Отделка	Колер	Примеч.
по всем фасадам		Металлоконструкции (колонны, балки, связи, прогоны)	Металлические профили, окраска грунт-эмалью Унипол СБЭ-111 марки АМ (2 слоя по 80мкм)	RAL 7004	
		Ограждение	Металлические профили, окраска грунт-эмалью Унипол СБЭ-111 марки АМ (2 слоя по 80мкм)	RAL 1023	


3106-AP6					
«Установка по производству формалина и КФК» Тульская обл., г. Новомосковск					
Изм.	Копуч.	Лист	№Док.	Подп.	Дата
Архитектор	Рыбакова			<i>[Signature]</i>	
Нач. отд.	Рыбакова			<i>[Signature]</i>	
Н.контр.	Анциферова				
ГИП	Сухоруков				
Склад метанола. Фасад в осях "1"- "5". Фасад в осях "5"- "1"				Стадия	Лист
				П	3
				Листов	
				ЗАВКОМ ИНЖИНИРИНГ	

Фасад в осях "В"- "А"

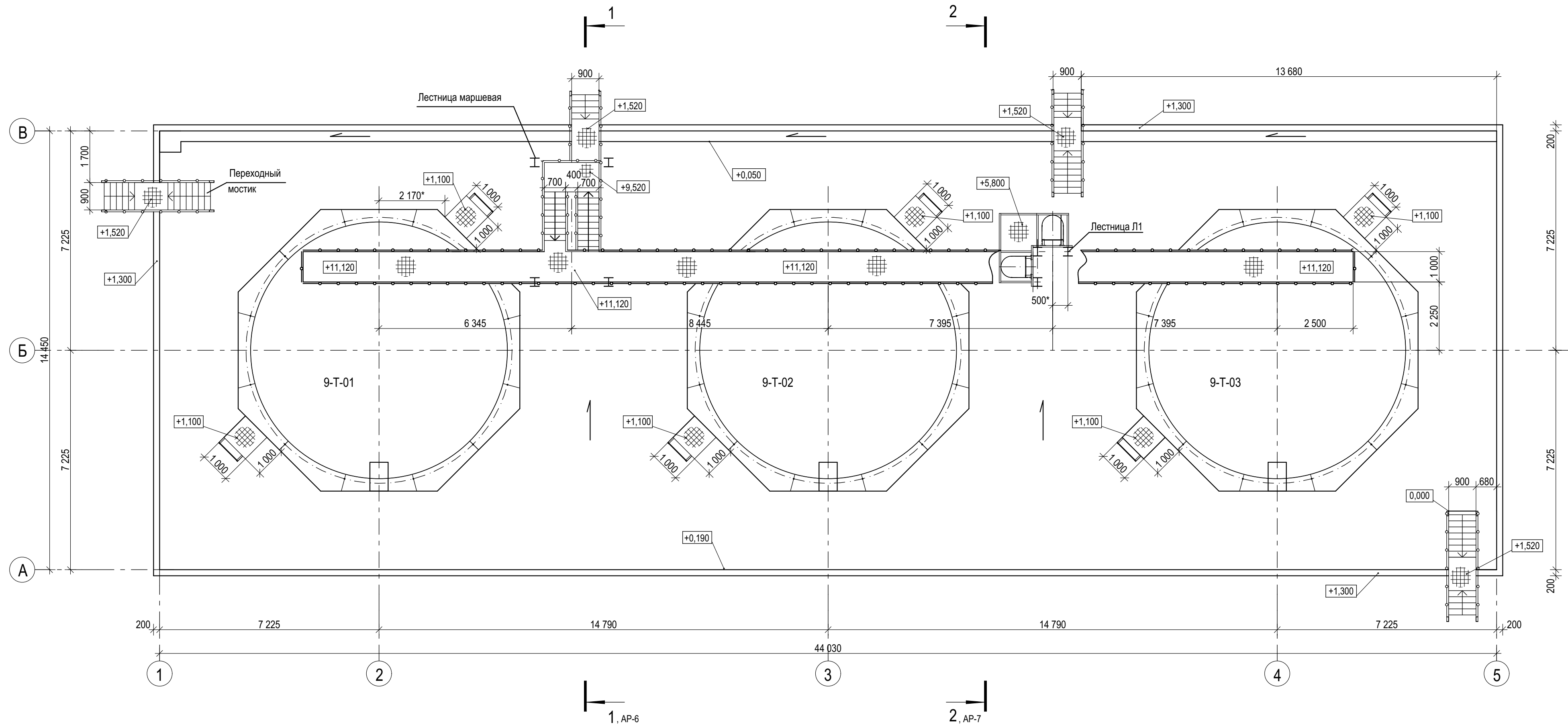



Фасад в осях "А"- "В"



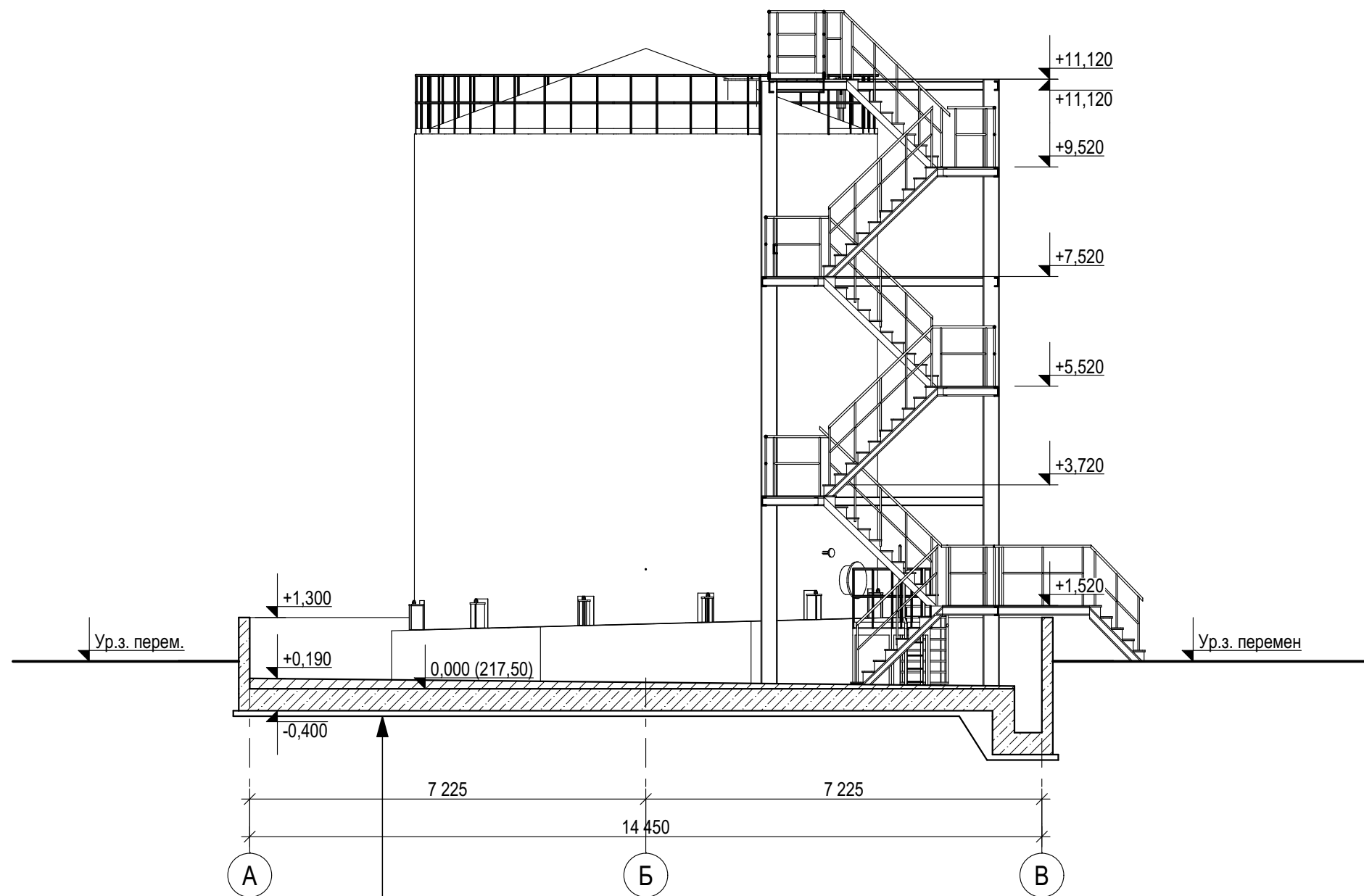
						3106-AP6			
						«Установка по производству формалина и КФК» Тульская обл., г. Новомосковск			
Изм.	Кол.уч.	Лист	№Док.	Подп.	Дата	Склад метанола (поз. 9 по ПЗУ)	Стадия	Лист	Листов
Архитектор		Рыбакова		<i>[Signature]</i>			П	4	
Нач. отд.		Рыбакова		<i>[Signature]</i>		Склад метанола. Фасад в осях "В"- "А". Фасад в осях "А"- "В"			
Н.контр.		Анциферова							
ГИП		Сухоруков							

Склад метанола. План




						3106-AP6			
						«Установка по производству формалина и КФК» Тульская обл., г. Новомосковск			
Изм.	Копуч.	Лист	№Док.	Подп.	Дата	Склад метанола (поз. 9 по ПЗУ)	Стадия	Лист	Листов
Архитектор	Рыбакова			<i>[Signature]</i>			П	5	
Н.контр.	Анциферова					Склад метанола. План			
ГИП	Сухоруков								

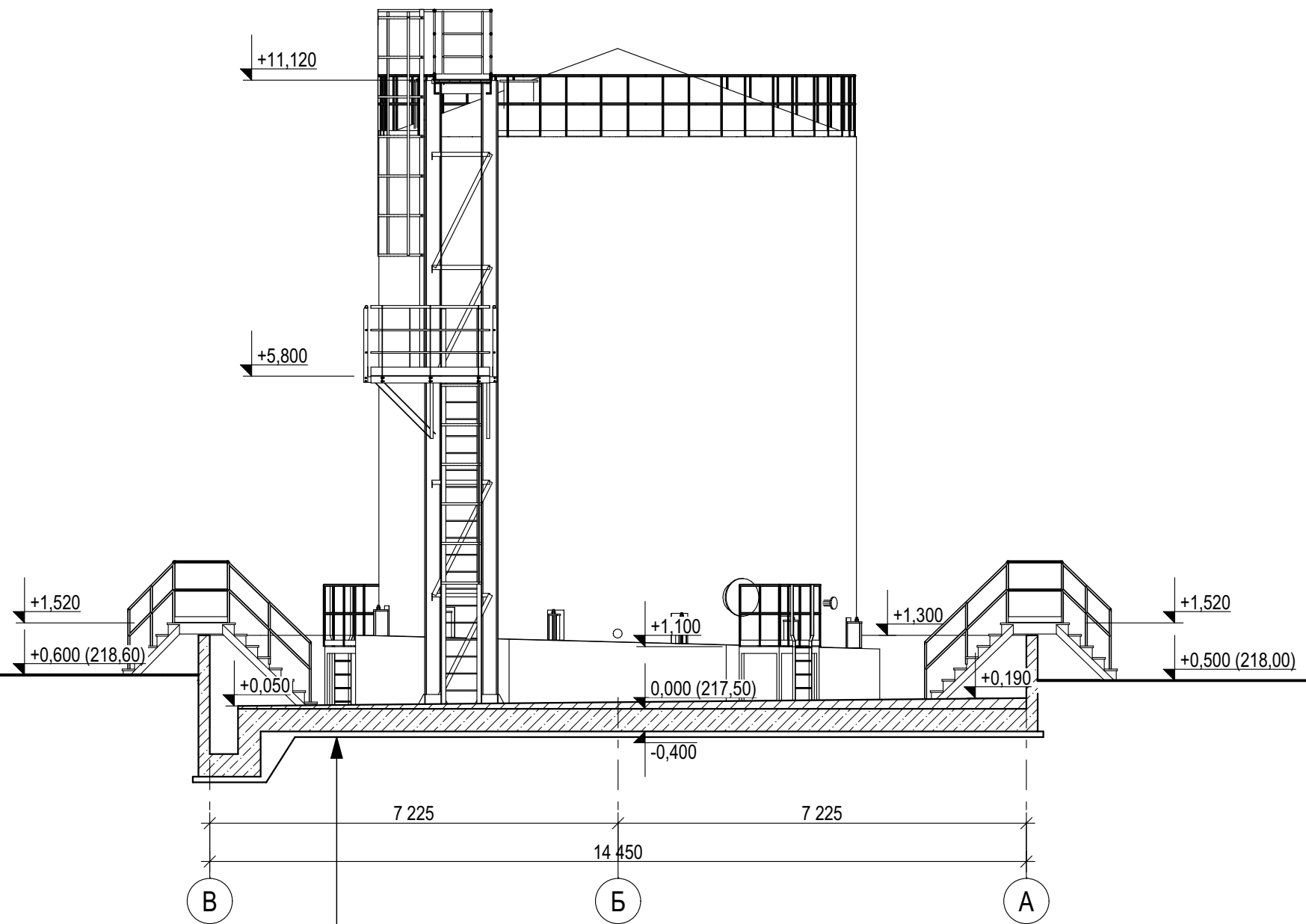
Разрез 1-1




Покрытие по уклону из мелкозернистого бетона В15, F150
 армированное сеткой из Ø4 Вр1, с ячейкой 100x100 мм (50÷190)
 Монолитная плита - 400мм
 Подбетонка (бетон В7,5) - 100мм
 Послойно-уплотненная песчанная подушка

						3106-AP6			
						«Установка по производству формалина и КФК» Тульская обл., г. Новомосковск			
Изм.	Коп.уч.	Лист	№Док.	Подп.	Дата	Склад метанола (поз. 9 по ПЗУ)	Стадия	Лист	Листов
Архитектор	Рыбакова			<i>Рыбакова</i>			П	6	
Нач. отд.	Рыбакова			<i>Рыбакова</i>		Склад метанола. Разрез 1-1			
Н.контр.	Анциферова								
ГИП	Сухоруков								

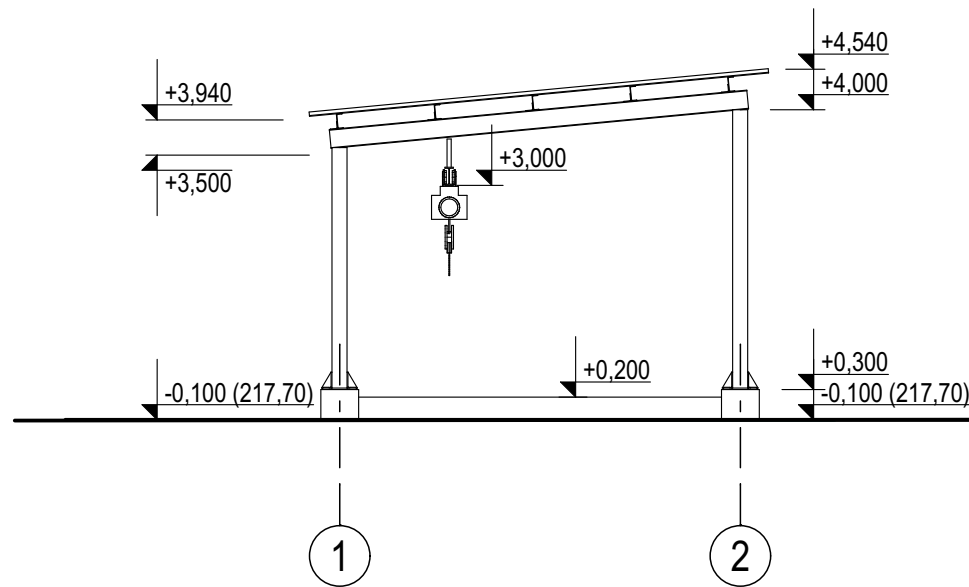
Разрез 2-2



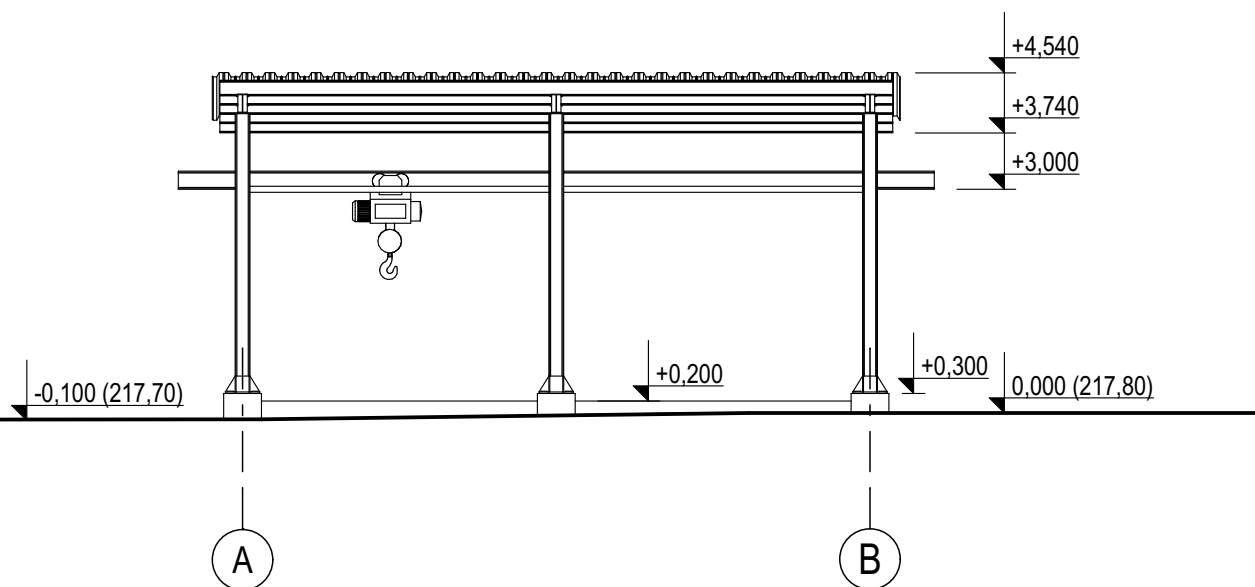
Покрытие по уклону из мелкозернистого бетона В15, F150
 армированное сеткой из Ø4 Вр1, с ячейкой 100x100 мм (50÷190)
 Монолитная плита - 400мм
 Подбетонка (бетон В7,5) - 100мм
 Послойно-уплотненная песчанная подушка

						3106-AP6			
						«Установка по производству формалина и КФК» Тульская обл., г. Новомосковск			
Изм.	Коп.уч.	Лист	№Док.	Подп.	Дата	Склад метанола (поз. 9 по ПЗУ)	Стадия	Лист	Листов
Архитектор	Рыбакова			<i>[Signature]</i>			П	7	
Нач. отд.	Рыбакова			<i>[Signature]</i>		Склад метанола. Разрез 2-2			
Н.контр.	Анциферова								
ГИП	Сухоруков								

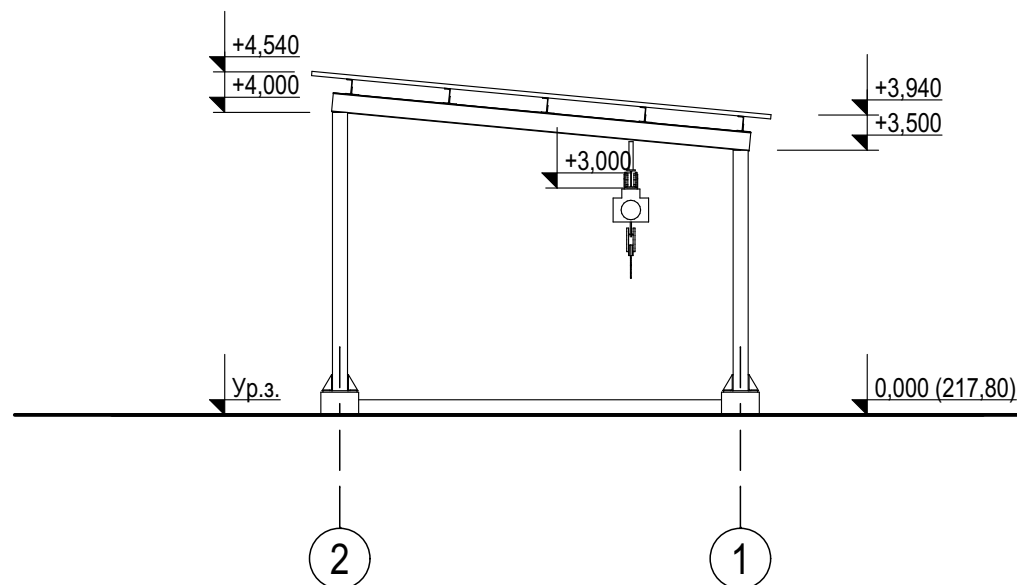
Фасад в осях "1"- "2"



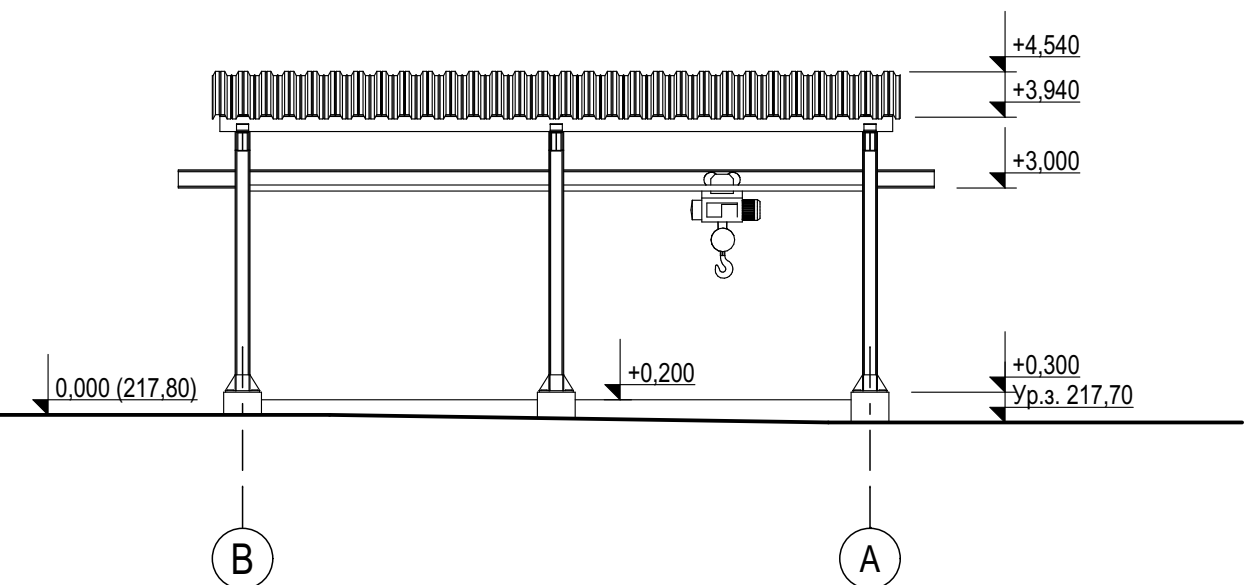
Фасад в осях "А"- "В"



Фасад в осях "2"- "1"



Фасад в осях "В"- "А"



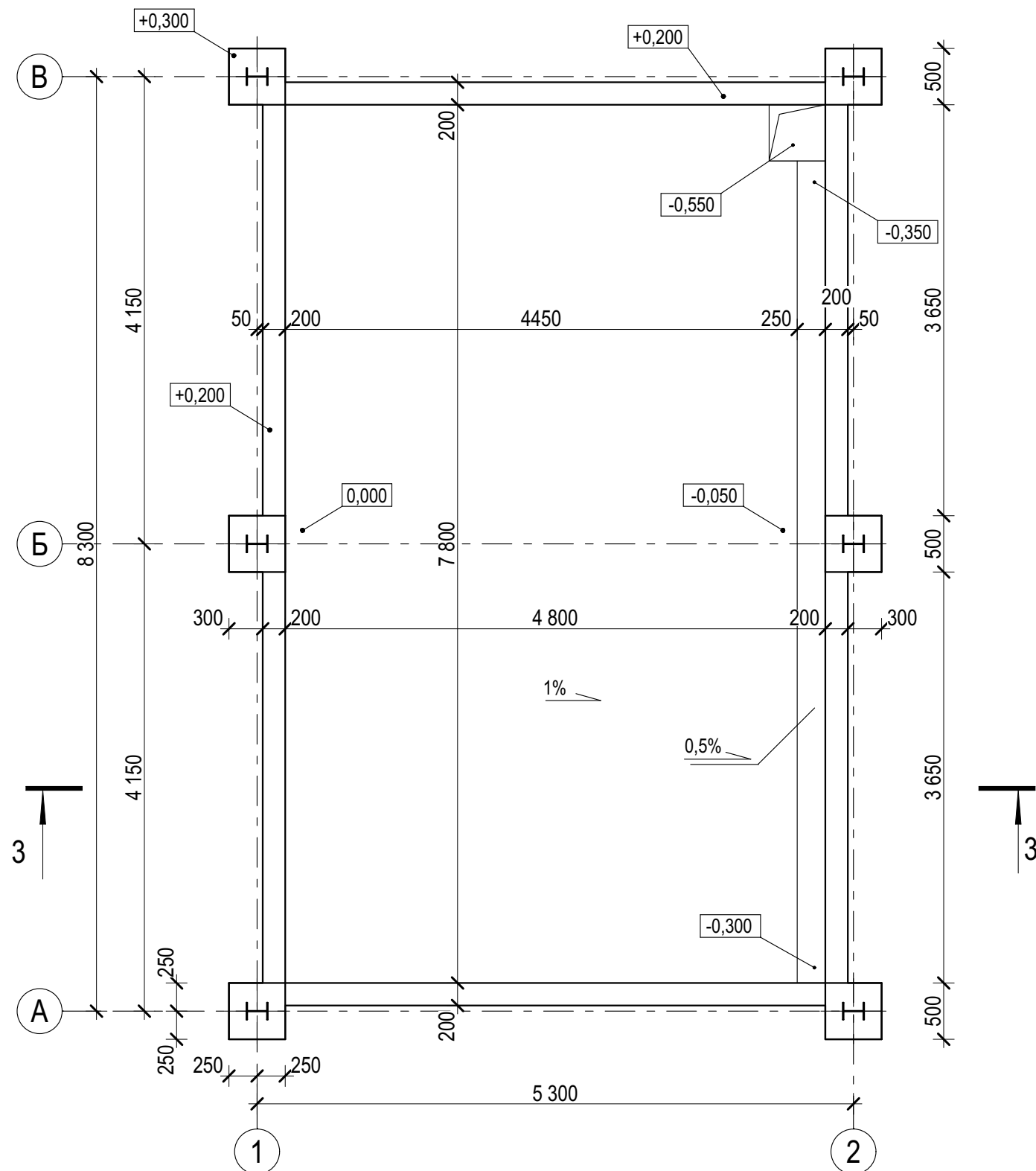
ВЕДОМОСТЬ ОТДЕЛКИ

Фасад	Поз.	Элементы	Отделка	Колер	Примеч.
	2	3	4	5	6
по всем фасадам		Металлоконструкции (колонны, балки, связи, прогоны)	Металлические профили, окраска грунт-эмалью Унипол СБЭ-111 марки АМ (2 слоя по 80мкм)	RAL 7004	
		Кровля	Профлист с полимерный покрытием	RAL 5005	

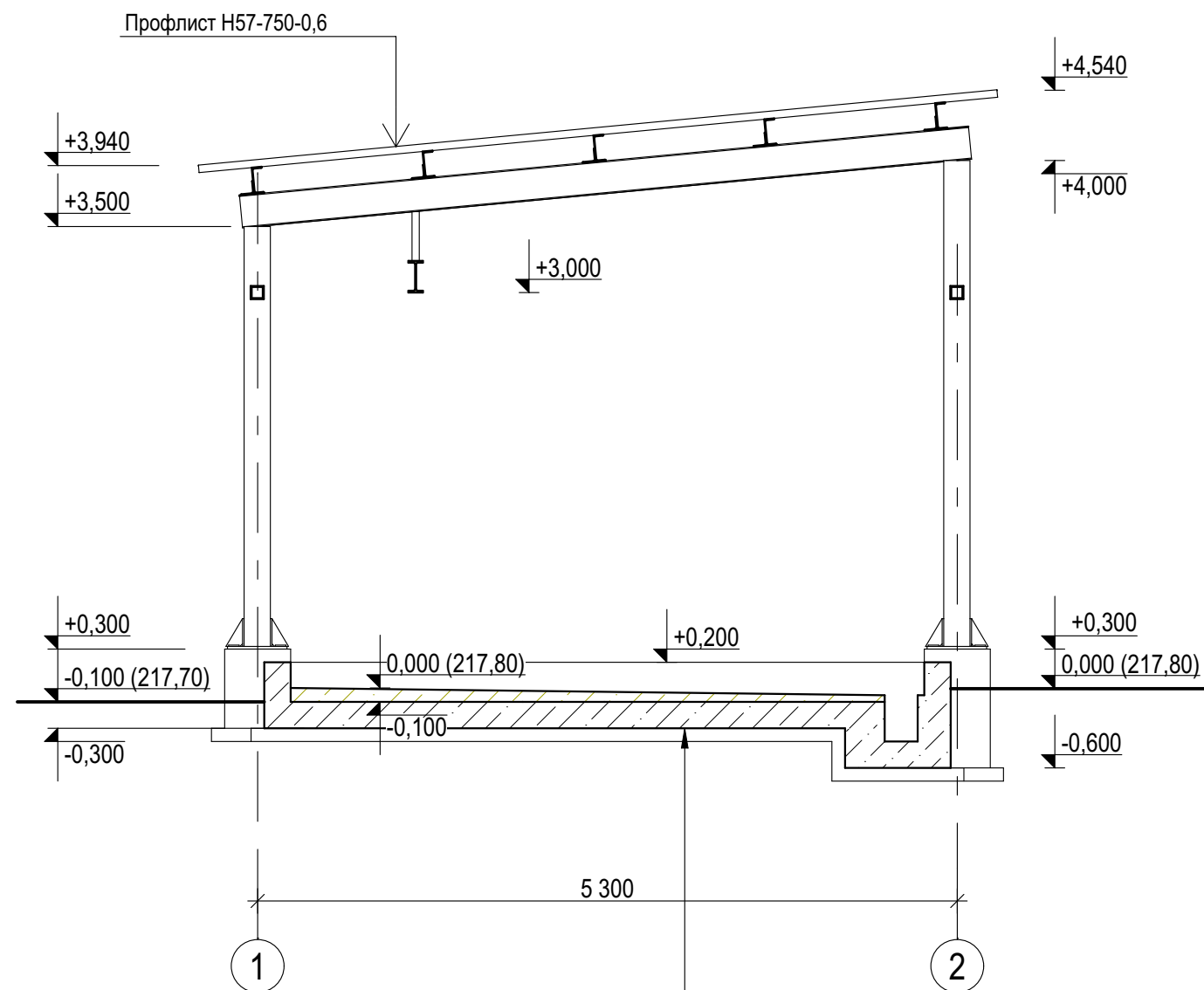
1. Наружную отделку выполнить согласно ведомости отделки.
2. Номера цветов подобраны и указаны по международной цветовой шкале RAL CLASSIC.

						3106-AP6			
						«Установка по производству формалина и КФК» Тульская обл., г. Новомосковск			
Изм.	Кол.уч.	Лист	№Док.	Подп.	Дата	Склад метанола (поз. 9 по ПЗУ)	Стадия	Лист	Листов
Архитектор	Рыбакова			<i>[Signature]</i>			П	8	
Н.контр.	Анциферова					Насосная станция. Фасады			
ГИП	Сухоруков								

План насосной станции



Разрез 3-3



Набетонка (бетон В 25 F300 W4)	- 50...100
Монолитная плита фундамента (бетон В 25 F300 W4)	
армирование Ø10 А 500 С шаг 200 х 200 (верх и низ)	- 200
Мастика Технониколь №24 по праймеру Технониколь №1	
Подбетонка В7.5	- 100
Песок средней крупности с послойным уплотнением	- 2700
Уплотненный щебнем грунт	

						3106-AP6			
						«Установка по производству формалина и КФК» Тульская обл., г. Новомосковск			
Изм.	Коп.уч.	Лист	№Док.	Подп.	Дата	Склад метанола (поз. 9 по ПЗУ)	Стадия	Лист	Листов
Архитектор	Рыбакова			<i>[Signature]</i>			П	9	
Нач. отд.	Рыбакова			<i>[Signature]</i>		Насосная станция. План. Разрез 3-3			
Н.контр.	Анциферова								
ГИП	Сухоруков								