



Общество с ограниченной ответственностью «ЗАВКОМ-ИНЖИНИРИНГ»

Свидетельство № СРО-С-058-03112009

Заказчик: ООО «Арктика»

г. Новомосковск, Тульская область

«Установка по производству формалина и КФК»

Тульская обл., г. Новомосковск

ПРОЕКТНАЯ ДОКУМЕНТАЦИЯ

Раздел 5 «Сведения об инженерном оборудовании, о сетях и системах инженерно-технического обеспечения»

Подраздел 3 "Система водоотведения"

Часть 2 "Наружные сети водоотведения"

3106- ИОС3.2

Том 5.3.2

Тамбов 2023



Общество с ограниченной ответственностью «ЗАВКОМ-ИНЖИНИРИНГ»

Свидетельство № СРО-С-058-03112009

Заказчик: ООО «Арктика»

г. Новомосковск, Тульская область

«Установка по производству формалина и КФК»

Тульская обл., г. Новомосковск

ПРОЕКТНАЯ ДОКУМЕНТАЦИЯ

Раздел 5 «Сведения об инженерном оборудовании, о сетях и системах инженерно-технического обеспечения»

Подраздел 3 "Система водоотведения"

Часть 2 "Наружные сети водоотведения"

3106- ИОС3.2

Том 5.3.2

Генеральный директор

А.С. Мачихин

Главный инженер проекта

В.А. Сухоруков

Тамбов 2023

**Объект: «Установка по производству формалина и КФК», Тульская область,
г. Новомосковск»**

Раздел 5

Раздел 5 «Сведения об инженерном оборудовании, о сетях инженерно-технического обеспечения, перечень инженерно-технических мероприятий, содержание технологических решений»

Подраздел 3 «Система водоотведения»

Часть 2 «Внутриплощадочные сети водоотведения»

Содержание

Содержание..... 2

Текстовая часть

- а) Сведения о существующих и проектируемых системах канализации, водоотведения и станциях очистки сточных вод 4
- б) Обоснование принятых систем сбора и отвода сточных вод, объема сточных вод, концентраций их загрязнений, способов предварительной очистки, применяемых реагентов, оборудования и аппаратуры 4
- в) Обоснование принятого порядка сбора, утилизации и захоронения отходов - для объектов производственного назначения 5
- г) Описание и обоснование схемы прокладки канализационных трубопроводов, описание участков прокладки напорных трубопроводов (при наличии), условия их прокладки, оборудование, сведения о материале трубопроводов и колодцев, способы их защиты от агрессивного воздействия грунтов и грунтовых вод 5
- д) Решения в отношении ливневой канализации и расчетного объема дождевых стоков 6
- е) Решения по сбору и отводу дренажных вод 8

Графическая часть

ж) Принципиальные схемы систем канализации и водоотведения объекта капитального строительства:

Лист 1 Принципиальная схема систем канализации

Лист 2 План водоотведения М1:500

Приложения

Приложение 1. Технологическое задание на водоотведение.

Приложение 2 Технические условия на присоединение к сети производственно-ливневой канализации.

Приложение 3 Справка о сети канализации.

Приложение 4 ТУ на присоединение к сети фекальной канализации.

Приложение 5 Счетчик Взлет ТЭР (Руководство по эксплуатации).

Приложение 6 Технические характеристики - дренажный насос.

Приложение 7 Технические характеристики - перекачивающий насос производственно-ливневых стоков.

Приложение 8 Шкаф управления насосами.

Согласовано			

Инв. № подл.	

Подп. и дата	

Инв. № подл.						
	Изм.	Кол.чч	Лист	№ док.	Подп.	Дата
	Разработал.	Тарасова				05.23
	Проверил	Каширская				05.23
	ГИП	Сухорукوف				05.23
Н.контроль	Морозова				05.23	

3106-ИОС3.2

Установка по производству формалина и КФК", Тульская область, г. Новомосковск. Система водоотведения. Внутриплощадочные сети водоотведения	Стадия	Лист	Листов
	П	2	
	ЗАВКОМ ИНЖИНИРИНГ		

ТЕКСТОВАЯ ЧАСТЬ

Инв. № подл.	Подп. и дата	Взап. инв. №

Изм.	Кол.уч	Лист	№ док.	Подп.	Дата

3106-ИОС3.2

Лист

3

а) Сведения о существующих и проектируемых системах канализации, водоотведения и станциях очистки сточных вод

Площадка проектируемого объекта «Установка по производству формалина и КФК» расположена по адресу: Тульская область, г. Новомосковск, Комсомольское шоссе, д. 72, корпус склада нафталина, каб.1, территория предприятия ООО «АРКТИКА». Предприятие расположена на освоенной промышленной территории, оборудованной сетями водоотведения.

Согласно письма № 159 от 01.02.23 ООО «ОРГСИНТЕЗ», производственная площадка оборудована сетями канализации, которые состоят из сети ливневой канализации и сети канализации технологических стоков. Сбор стоков из сети канализации технологических стоков, в соответствии с разработанной в 80-е годы технологией, осуществляется в пруды-отстойники с дальнейшей закачкой в подземные горизонты на основании лицензии на недропользование. Для исключения рисков загрязнения бассейна реки Шат поверхностными стоками с производственной площадки, специалистами ООО «Оргсинтез», ранее была разработана технология подачи стоков из сети ливневой канализации также в пруды-отстойники с последующей закачкой в подземные горизонты. Данное решение реализовано в рамках требований лицензии на недропользование.

Для присоединения к вышеназванным сетям ООО «ОРГСИНТЕЗ» выдало Технические условия № 1045 от 27.12.2022 г.

В районе площадки объекта проходит существующая сеть фекальной канализации, проложенная вдоль центральной дороги ООО «ПромТехноПарк», подключение к которой возможно на основании Технических условий № 158 от 31.01.2022 г.

б) Обоснование принятых систем сбора и отвода сточных вод, объема сточных вод, концентраций их загрязнений, способов предварительной очистки, применяемых реагентов, оборудования и аппаратуры

На объекте образуются следующие виды стоков:

- хоз-бытовые;
- производственные;
- поверхностные.

Соответственно, для приема и отведения данных стоков запроектированы следующие системы водоотведения:

- хоз-бытовая канализация;
- производственно-ливневая канализация для приема и отвода дренажных стоков из приемков открытых складов готовой продукции, сливо-наливных железнодорожной и автомобильной эстакад, а также поверхностных стоков.

Система хоз-бытовой канализации состоит из внутренних систем и внутриплощадочных сетей. Внутренняя система хоз-бытовой канализации описана в томе 3106-ИОС3.1.

Расчетный расход хоз-бытовых сточных вод принят равным хоз-питьевому водопотреблению, составляет 0,22 л/с; 0,163 м³/ч; 0,599 м³/сут.

Внутриплощадочные сети хоз-бытовой канализации – самотечные, прокладываются от выпусков из здания до точки подключения, из трубопроводов диаметрами 150 мм с минимальными уклонами в сторону подключения к существующим сетям. Существующая сеть диаметром 300 мм из чугунных труб проходит вдоль центральной дороги ООО «ПромТехноПарк». Согласно п. 5 ТУ № 158 от 31.01.2022 г. подключение выполняется в существующем колодце. Перед подключением устанавливается колодец с узлом учета стоков со счетчиком Взлет ТЭР диаметром 150 мм для самотечных трубопроводов.

Система производственно-ливневой канализации состоит из внутренних систем и внутриплощадочных сетей. Сведения о внутренней систем производственной канализации поз. 4,5 приведены в томе 3106-ИОС3.1.

Взаи. инв. №	
Подп. и дата	
Инв. № подл.	

						3106-ИОС3.2	Лист
Изм.	Кол.уч	Лист	№ док.	Подп.	Дата		4

Колодцы на сетях канализации устанавливаются из сборных железобетонных элементов диаметром 1500мм, пот.пр. 902-09-22.84, т.пр. 902-09-46.88, серии СК2201-88, ГОСТ 8020-2016. Оборудование колодцев стандартное: люк с чугунной крышкой, скобы, расставленные через 30 см по высоте, в рабочей части - лестница. Люки типа «Л» и «Т» принимаются по ГОСТ 3634-99.

Количество труб самотечных и напорных сетей канализации обосновано протяженностью трассы.

д) Решения в отношении ливневой канализации и расчетного объема дождевых стоков

Система дождевых сточных вод запроектирована для отведения дождевых и талых вод с площадки территории.

Расчет объемов поверхностного стока выполнен в соответствии с СП 32.13330.2018 «Канализация. Наружные сети и сооружения. Актуализированная редакция СНиП 2.04.03-85» и «Рекомендации по расчету систем сбора, отведения и очистки поверхностного стока с селитебных территорий, площадок предприятий и определению условий выпуска его в водные объекты» (обязательное приложение к СП 32.13330.2018).

Вода во время дождя или таяния снега по поперечным и продольным уклонам проезжей части стекает в сторону лотка и на рельеф.

Водосбор предусмотрен в границах всего объекта и составляет для асфальтобетонного покрытия дороги и сооружения: $F_1=10669\text{м}^2=1,0669\text{га}$; для газонов: $F_3=1888\text{м}^2=0,1888\text{га}$.

$$F_{\text{общ.}}=1,0669+0,1888=1,2557\text{га}$$

Среднегодовой объем поверхностных сточных вод W_r определяется по формуле:

$$W_r = W_d + W_T + W_M;$$

где:

W_d, W_T и W_M – среднегодовой объем дождевых, талых и поливомоечных вод соответственно, м^3 .

Среднегодовой объем дождевых и талых вод определяется по формулам:

$$W_d = 10h_d \Psi_d F;$$

$$W_T = 10h_T \Psi_T F K_y$$

где:

F – площадь стока коллектора, га;

h_d – слой осадков, мм, за теплый период года, определяется по СП 131.13330 – 370мм;

h_T – слой осадков, мм, за холодный период года (определяет общее годовое количество талых вод) или запас воды в снежном покрове к началу снеготаяния, определяется по СП 131.13330 – 201мм;

Ψ_T – общий коэффициент стока дождевых и талых вод - 0,5;

K_y – коэффициент учитывающий уборку снега = 1

$$K_y = 1 - \frac{F_y}{F};$$

$$\Psi_d = \frac{0,7 \times 1,0669 + 0,1 \times 0,188}{1,255} = 0,61$$

$$W_d = 10 \cdot 370 \cdot 0,61 \cdot 1,255 = 2832,535 \text{ м}^3;$$

Инв. № подл.	Подп. и дата	Взаи. инв. №					Лист
			3106-ИОС3.2				
Изм.	Кол.уч	Лист	№ док.	Подп.	Дата		

$$W_T = 10 \cdot 201 \cdot 0,5 \cdot 1,0669 = 1072,2345 \text{ м}^3$$

Общий годовой объем поливочных вод определяется по формуле:

$$W_M = 10mk\Psi_M F_M;$$

где: m – удельный расход воды на мойку дорожных покрытий – 1,2л/м²;

k – среднее количество моек в году – 100;

F_M – площадь твердых покрытий подвергающихся мойке, га;

Ψ_M – коэффициент стока для поливочных вод – 0,5

$$W_M = 10 \cdot 1,2 \cdot 100 \cdot 0,5 \cdot 0,776 = 467,92 \text{ м}^3$$

Максимальный суточный объем дождевых сточных вод, составляет:

$$W_{\text{дож}} = 10 \cdot h_a \cdot F \cdot \Psi_{\text{mid}};$$

где:

F – площадь стока;

Ψ_{mid} – постоянный коэффициент стока для расчетного дождя с кровель и асфальтобетонных покрытий (водонепроницаемые поверхности).

$$\Psi_o = \frac{0,95 \times 0,3090 + 0,1 \times 0,8420}{1,15} = 0,26$$

$$W_{\text{дож}} = 10 \cdot 7,0 \cdot 1,15 \cdot 0,26 = 20,93 \text{ м}^3/\text{сут};$$

Максимальный суточный расход **талых** сточных вод, отводимых в проектируемую систему дождевой канализации в холодный период года (ноябрь-март), составляет:

$$W_T = 10 \cdot h_c \cdot F \cdot a \cdot K_y \cdot \Psi_T;$$

где:

$h_c = 16\text{мм}$ – для 2-го климатического района РФ, суточный слой талого стока заданной обеспеченности за 10 дневных часов, мм., принимается по п.6.2.9, таблице 12 (методическое пособие, ВНИИ ВОДГЕО «Рекомендации по расчету систем сбора, отведения и очистки поверхностного стока с селитебных территорий, площадок предприятий и определению условий выпуска его в водные объекты»);

a - коэффициент, учитывающий неравномерность снеготаяния, допускается принимать 0,8;

Ψ_T - общий коэффициент стока талых вод (принимается равным 0,5-0,8);

$\Psi_T = 0,7$;

K_y - коэффициент, учитывающий уборку снега, в соответствии п.6.2.9 Рекомендаций НИИ ВОДГЕО:

$K_y = 1$;

$$W_{1T} = 10 \cdot 16 \cdot 1,15 \cdot 0,8 \cdot 1 \cdot 0,7 = 103,04 \text{ м}^3/\text{сут};$$

На площадке выполнен перенос существующих сетей ливневой канализации, мешающих строительству.

Диаметры существующих сетей достаточны на возможность приема расчетного объема поверхностного стока со всей территории торгового центра.

Инв. № подл.	Подп. и дата	Взап. инв. №

Изм.	Кол.уч	Лист	№ док.	Подп.	Дата	3106-ИОС3.2	Лист
							7

е) Решения по сбору и отводу дренажных вод

Периодические стоки (аварийные) отводятся от приемков, которыми оборудованы открытые склады готовой продукции, сливо-наливные эстакады (автомобильная и железнодорожная). Выпуски из приемков оборудованы колодцами, в которых установлена отключающая арматура, в нормальном состоянии закрытая, оборудованная штоками, выведенными под крышку люка.

Инв. № подл.	Подп. и дата	Взап. инв. №					3106-ИОС3.2	Лист
								8
Изм.	Кол.уч	Лист	№ док.	Подп.	Дата			

ГРАФИЧЕСКАЯ ЧАСТЬ

Инв. № подл.	Подп. и дата	Взап. инв. №

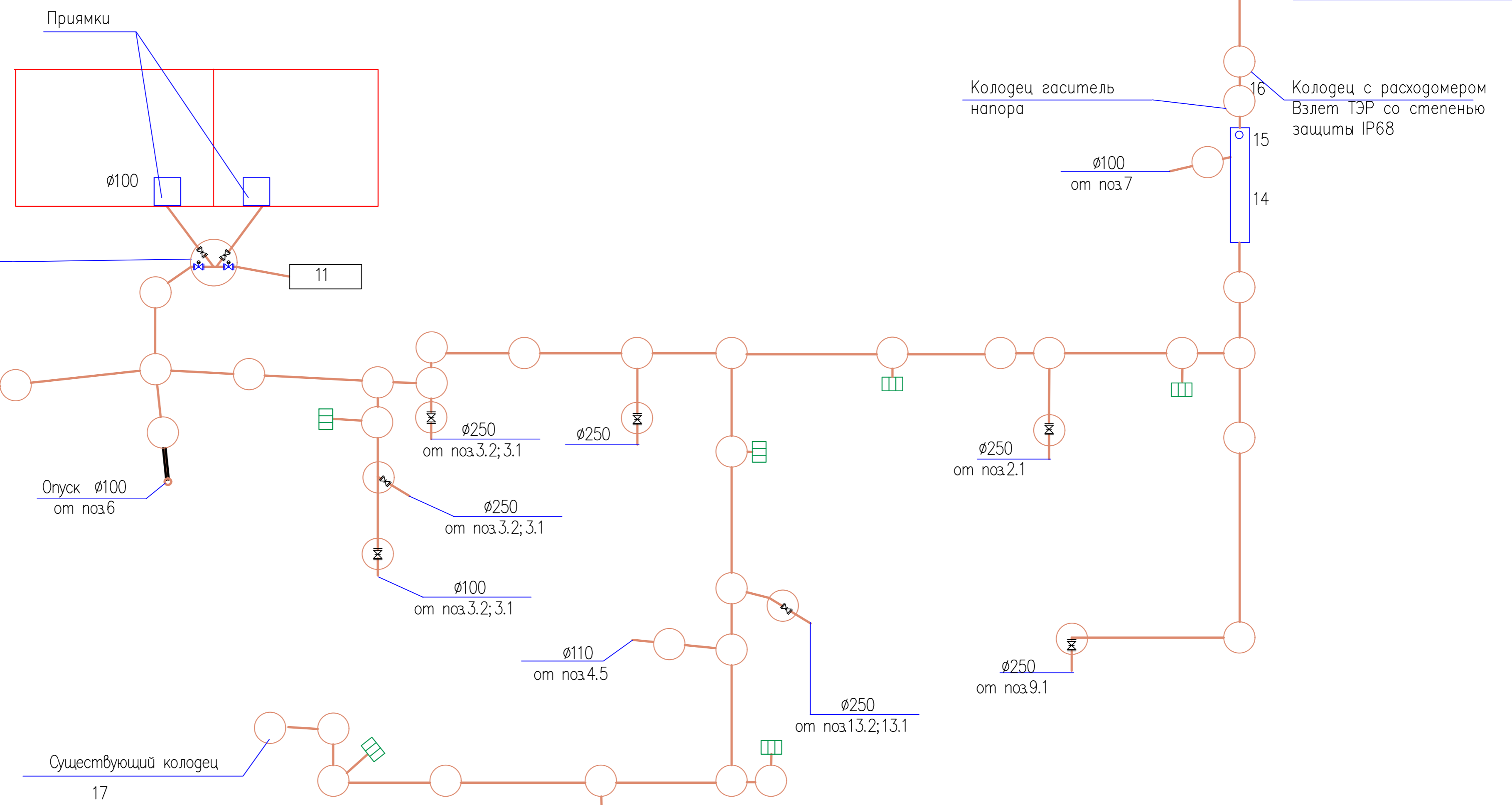
Изм.	Кол.уч	Лист	№ док.	Подп.	Дата

3106-ИОС3.2

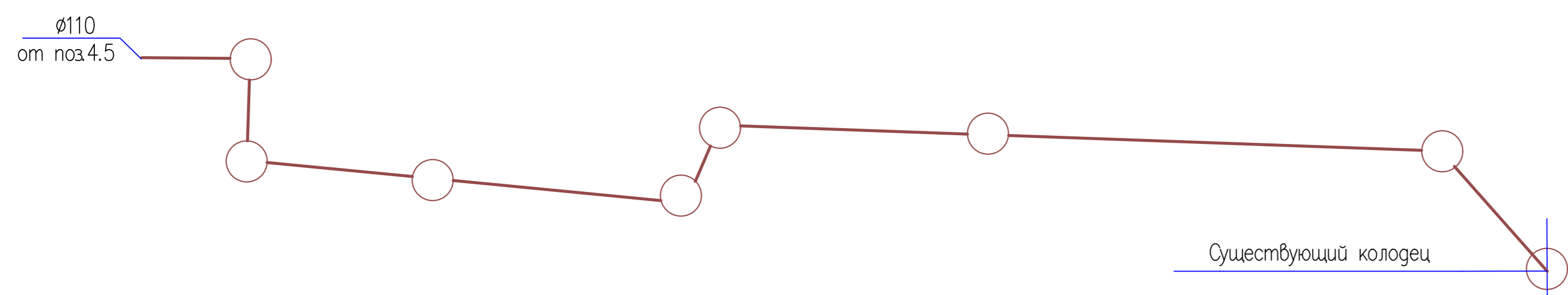
Лист

9

K2



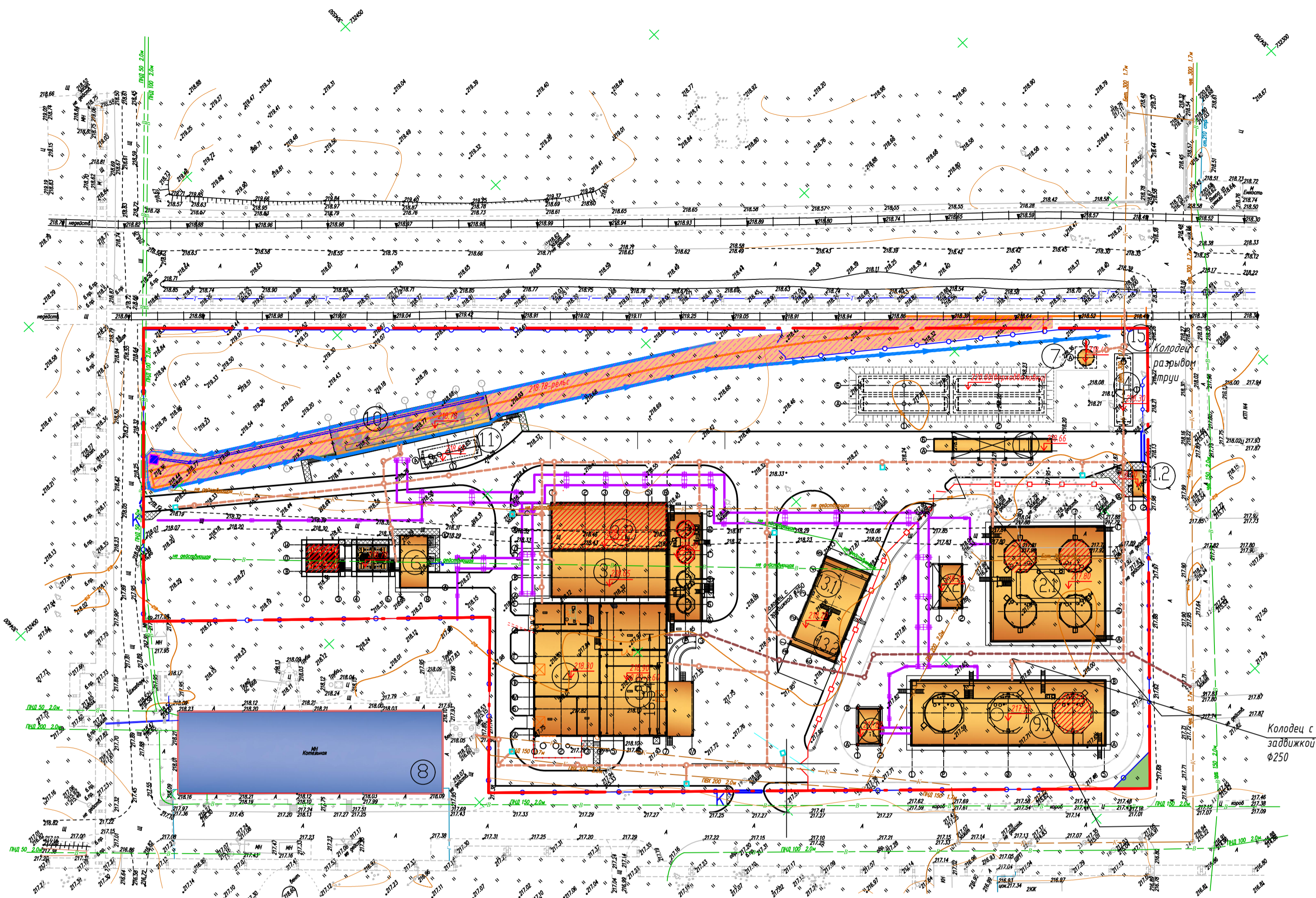
K1



3106-ИОС3.2					
"Установка по производству формалина и КФК" Тульская обл., г. Новомосковск					
Изм.	Колуч.	Лист	№ док.	Подпись	Дата
Разраб.	Каширская				05.2023
Пробер.	Тарасова				05.2023
Н. контр.	Морозова				05.2023
ГИП	Сухоручков				05.2023
Наружные системы водоотведения				Стадия	Лист
				П	1
Принципиальные схемы производственно-дождевой и бытовой канализации					

Инд. N подл. Подп. и дата
Взам. инв. N

Экспликация зданий и сооружений



- Условные обозначения
- · - Граница отведенного земельного участка
 - Существующие здания и сооружения
 - Проектируемые здания и сооружения
 - II очередь строительства
 - Территория под железной дорогой
 - Проектируемый Ж/д путь
 - Лоток водопропускной Ж/д пути
 - Эстакада
 - Ограждение территории
 - Калитка в ограждении территории
 - Ворота откатные консольного типа в ограждении
 - Ворота распашные в ограждении
 - Ограждение территории складской зоны
 - Дороги существующие
 - - - Трубопровод производственно-дождевой канализации
 - - - Трубопровод бытовой канализации

Примечание:
 1. Подосновой настоящему чертежу послужили материалы изысканий М 1:500, предоставленные заказчиком, выполненные ООО «ТИСИЗ-НОВОМОСКОВСК» в 2022 году.
 2. Система координат – МСК 71.1.
 Система высот – Балтийская 1977г.
 3. Относительная отметка 0.000 заглубленных сооружений принята по уровню планировки.

Номер на плане	Наименование	Категория взрывопожарной опасности по СП 12.13330.2009	Примечание
1	Пункт весового контроля, в составе:		Проектируется
1.1	Автомобильные весы	ДН	
1.2	Диспетчерская	В4	
2	Склад готовой продукции, в составе:		Проектируется
2.1	Открытый склад формалина и КФК (4 резервуара по 400 м ³)	ВН	
2.2	Насосная станция	ВН	
3	Установка по производству формалина и КФК, в составе:		Проектируется
3.1	Установка по производству формалина	ВН	
3.2	Установка по производству КФК	ВН	
4	Энергокорпус (установка водоподготовки, азотная станция, воздушная компрессорная, диспетчерская)	ВЗ	Проектируется
5	Склад карбамида	ВЗ	Проектируется
6	Водооборотная система (градирня с насосной станцией)	Д	Проектируется
7	Насосная станция пожаротушения с резервуаром запаса воды	Д	Проектируется
8	Котельная		Существует
9	Склад метанола, в составе:		Проектируется
9.1	Открытый склад метанола (3 резервуара по 500 м ³)	АН	
9.2	Насосная станция	АН	
10	Сливо-наливная ж/д эстакада метанола и КФК	АН	Проектируется
11	Аварийный резервуар (подземный)	АН	Проектируется
12	Ж/д. путь		Проектируется
13	Автомобильная сливноналивная эстакада, в составе:		Проектируется
13.1	Автомобильная сливноналивная эстакада формалина и КФК	АН	
13.2	Автомобильная сливноналивная эстакада метанола	АН	
14	Аккумулялирующий резервуар для регулирования дождевого стока V=130м ³ (Ф=3200мм, L=16000мм) с насосной станцией;		Проектируется
15	Колодец с водомерным узлом		Проектируется

Согласовано

Взам. инв. №	
Подп. и дата	
Инв. № подл.	

					3106-ИОС 3.2				
					"Установка по производству формалина и КФК" Тульская обл., г. Новомосковск				
Изм.	Кол. уч.	Лист	№ док.	Подп.	Дата	Наружные сети водоотведения	Стадия	Лист	Листов
							П	2	
Н. контр.	Морозова				05.2023	План сетей водоотведения М1:1000			
ГИП	Сухоруков				05.2023				

ЗАДАНИЕ НА ПРОЕКТИРОВАНИЕ ВОДОСНАБЖЕНИЯ И КАНАЛИЗАЦИИ

ООО "ЗАВКОМ-ИНЖИНИРИНГ"		ЗАДАНИЕ НА ПРОЕКТИРОВАНИЕ ВОДОСНАБЖЕНИЯ И КАНАЛИЗАЦИИ															Форма		ВК-1									
		Предприятие ООО «Арктика»															Стадия		П									
		Здание (сооружение) Установка производства формалина и КФК															Шифр		3106-ТХ.ПД.ВК		Отдел		Выдающий- технологический отдел		Принимающий			
№ п/п	№ технологического оборудования	Наименование водопотребителей и назначение расхода воды (промывка, охлаждение, наполнение емкостей, смыв пола и пр.)	Количество потребителей	Количество одновременно работающих потребителей	Число часов работы в сутки	Периодичность работы (непрерывно, периодически.)	Водоснабжение										Канализация							состав и концентрация загрязнений, мг/л				
							Расход воды										Специальные требования к воде		Расход сточных вод						режим сброса (непрерывно, периодически.)	температура сточных вод, °С	способ сброса (с разрывом струи или без разрыва)	отметка слива (от ур. пола) и диаметр сливного штуцера
							Одним потребителем		Всеми одновременно работающими потребителями		суточный максимальный м³	годовой м³	требуемый напор у аппарата, м. вод.ст.	потеря напора в аппарате, м. вод.ст.	температура °С	требуемое качество (жесткость, к-во взвешен. веществ, рН, БПК и пр.)	От единицы оборудования		От всего одновременно работающего оборудования		суточный максимальный м³	годовой м³						
							макс. м³/ч	максимальный л/с	макс. м³/ч	максимальный л/с							макс. м³/ч	максимальный л/с	макс. м³/ч	максимальный л/с								
1	2	3	4	5	6	7	8	9	10	11	12	13	14	15	16	17	18	19	20	21	22	23	24	25	26	27	28	
1	3106-4	Энергокорпус.																										
1.1		Установка водоподготовки поз.5 по АР (ввод исходной воды в помещение)	1	1	20	Непрерывно	28,5	7,92	28,5	7,92	570,0	199500	30		5-10	нет	10,1	2,8	10,1	2,8	242,4	84840	Непрерывно.	40	С раз р.с труи	0,00 м	Солесодержание до 3500 мг/л (хлориды+сульфаты)	
1.2		Санузел поз.9,10,11 по АР																										
2	3106-5	Энергокорпус. Склад карбамида. Помещение растворения поз.2 по АР	1	1	5	Период.	1,6	4,17	1,6	4,17	8,0	2800	30		5-10	нет	15,0	4,17	15,0	4,17	8,0	2800	Период.	40	С раз р.с труи	0,00 м	Водный раствор карбамида 1-2%	
3	3106-6	Установка обратного водоснабжения	2	2	24	непрерывно	8,65	2,40	17,3	4,8	415,2	145320	30		5-10	нет	3,65	1,014	7,30	2,028	175,2	61320	Непрерывно	40	С раз р.с труи	0,00 м	Солесодержание до 1500 мг/л (хлориды+сульфаты)	

Данные по группам помещений (производств и технологических процессов) по степени опасности развития пожара

Группы помещений (производств и технологических процессов) по степени опасности развития пожара в зависимости от их функционального назначения и величины пожарной нагрузки горючих материалов, в соответствии с Приложением А СП 485.1311500.2020 «Системы противопожарной защиты. Установки пожаротушения автоматические. Нормы и правила проектирования»			
№ п/п	Процесс	Наименование помещения	Группа помещений по СП 485.1311500.2020
	Энергокорпус-поз.4,5 по ПЗУ - 3106-АР4		
1		Склад карбамида (высота складирования биг-бегов в 3 яруса, до 4-х метров)	5
2		Отделение растворения карбамида	5
3		Электрощитовая	-
4		Компрессорная	-
5		Водоподготовка	-
6		Тепловой пункт	-
7		Тамбур	-
8		Коридор	-
9		Умывальная	-
10		Туалет	-
11		Комната уборочного инвентаря	-
12		Комната обогрева	-
13		Лестничная клетка	-
14		Лестничная клетка	-
15		Операторная	1
16		Венткамера	-

Сведения о категории склада

Категория склада	Максимальный объем одного резервуара, м3	Общая вместимость склада, м3
2.1 Склад готовой продукции, поз. 2 по ПЗУ		
Шв	400	Не более 2000
2.2. Склад метанола, поз. 9 по ПЗУ		
Шв	500	Не более 2000

Категория Шв по табл.1, п.5.1 СП 155.13130.2014

Общество с ограниченной ответственностью
ОРГСИНТЕЗ

301661, Тульская обл., г. Новомосковск, Комсомольское шоссе, дом 72
ИНН/КПП 711 6128838/711 601001
тел. (48762) 2-11-64, факс (48762) 9-71-35
www.orgsintez.net

№ 1045

27 декабря 2022г.

ТЕХНИЧЕСКИЕ УСЛОВИЯ

на подключение объекта ООО «Арктика» в рамках реализации проекта
«Установка по производству формалина и КФК» к сети канализации
технологических стоков.

1. Технические условия выданы на подключение вновь строящегося производства, расположенного по адресу: РФ, Тульская обл., г. Новомосковск, Шоссе Комсомольское, д. 72, к сети канализации технологических стоков ООО «Оргсинтез».
2. Максимальный отвод производственных сточных вод – 2,556 л/сек.
3. Максимальный отвод дождевых сточных вод – 102,2 л/сек.
4. Подготовить проект на подключение ООО «Арктика» в рамках реализации проекта «Установка по производству формалина и КФК» к существующей сети канализации технологических стоков ООО «Оргсинтез». Согласовать проект с ОГЭ ООО «Оргсинтез».
5. Условия подключения:
 - 5.1. Подключение произвести к действующему коллектору сети технологических стоков Ду300, точка подключения – существующий колодец №32.
 - 5.2. В точке подключения провести капитальный ремонт колодца.
 - 5.3. На границе балансовой принадлежности установить узел учета стоков. Тип, марку определить проектом и согласовать с ООО «Оргсинтез».
 - 5.4. На границе балансовой принадлежности установить пескоуловитель.
6. Выполнить перекладку существующей сети канализации на площадке застройки с учетом размещения вновь строящихся объектов.
7. Строительно-монтажные работы провести в соответствии с согласованным проектом.
8. Заключить договор на прием стоков с ООО «Оргсинтез».
9. Составить двусторонний акт на разделение зоны балансовой принадлежности и разграничение зон обслуживания.
10. Срок действия настоящих Технических условий – 2 (два) года.

Генеральный директор



М.Ю. Ильин

Главный энергетик

С.Н. Чернышов

Общество с ограниченной ответственностью
ОРГСИНТЕЗ

301661, Тульская обл., г. Новомосковск, Комсомольское шоссе, дом 72

ИНН/КПП 711 6128838/711 601001

тел. (48762) 2-11-64, факс (48762) 9-71-35

www.orgsintez.net

№ 159

01 февраля 2023г.

Справка по существующей сети канализации ООО «Оргсинтез».

Существующая сеть канализации ООО «Оргсинтез» на производственной площадке состоит из сети ливневой канализации и сети канализации технологических стоков. Сбор стоков из сети канализации технологических стоков, в соответствии с разработанной в 80е годы технологией, осуществляется в пруды-отстойники с дальнейшей закачкой в подземные горизонты на основании лицензии.

Для исключения рисков загрязнения бассейна реки Шат поверхностными стоками с производственной площадки специалистами ООО «Оргсинтез» была разработана технология подачи стоков из сети ливневой канализации также в пруды-отстойники с последующей закачкой в подземные горизонты. Данное решение полностью соответствует требованиям лицензии на недропользование.

На основании изложенного, в рамках реализации проекта «Установка по производству формалина и КФК» сбор как производственных, так и дождевых стоков может быть осуществлен и направлен через существующий коллектор сети канализации технологических стоков, что в полной мере соответствует технологии работы со стоками ООО «Оргсинтез».

Генеральный директор



М.Ю. Ильин

Общество с ограниченной ответственностью
ОРГСИНТЕЗ

301661, Тульская обл., г. Новомосковск, Комсомольское шоссе, дом 72

ИНН/КПП 711 6128838/711 601001

Р/с 40702810904250000138 Филиал ПАО Банк ВТБ в г.Воронеже

БИК 042007835, к/с 30101810100000000835

тел. (48762) 2-11-64, факс (48762) 9-71-35

www.orgsintez.net

№ 158

«31» января 2022г.

Технические условия

на подключение проектируемого объекта ООО «Арктика» в рамках реализации проекта «Установка по производству формалина и КФК» к сети фекальной канализации.

1. Технические условия выданы на подключение проектируемого объекта ООО «Арктика», расположенного по адресу: РФ, Тульская область, г. Новомосковск, Комсомольское шоссе к сети фекальной канализации ООО «Оргсинтез» для организации водоотведения хозяйственно-бытовых стоков.
2. Максимальный отвод фекальных стоков 1,75 л/ч.
3. Подготовить проект на подключение ООО «Арктика» к существующей сети фекальной канализации ООО «Оргсинтез», предусматривающий прокладку коллектора фекальной канализации до существующего коллектора проложенного вдоль центральной дороги ООО «ПромТехноПарк».
4. В проекте предусмотреть установку коммерческого узла учета объема фекальных стоков. Место установки, марку узла учета определить проектом и согласовать с ОГЭ ООО «Оргсинтез».
5. Условия подключения: подключение произвести к коллектору сети фекальных стоков, к существующему колодцу. В точке подключения выполнить капитальный ремонт существующего колодца.
6. Выполнить проект по подключению к фекальной канализации. Согласовать проект с ОГЭ ООО «Оргсинтез», ОГЭ ООО «ПромТехноПарк».
7. Строительно-монтажные работы произвести в соответствии с согласованным проектом.

8. Заключить договор на прием стоков фекальной канализации с ООО «Оргсинтез».
9. Составить двухсторонний акт на разделение зоны балансовой принадлежности и разграничение зон обслуживания.
10. Срок действия настоящих технических условий два года.

Генеральный директор



Ильин М.Ю.

Главный энергетик

Чернышов С.Н.

ВЗЛЕТ

ПРИБОРЫ УЧЕТА РАСХОДА ЖИДКОСТЕЙ, ГАЗА И ТЕПЛОВОЙ ЭНЕРГИИ



РАСХОДОМЕР-СЧЕТЧИК ЭЛЕКТРОМАГНИТНЫЙ ВЗЛЕТ ТЭР

РУКОВОДСТВО ПО ЭКСПЛУАТАЦИИ

Часть I

ШКСД.407212.002 РЭ



www.vzljot.nt-rt.ru

**Система менеджмента качества «ВЗЛЕТ»
соответствует требованиям ГОСТ Р ИСО 9001-2008
(сертификат соответствия № РОСС RU.ИСО9.К00816)
и международному стандарту ISO 9001:2008
(сертификат соответствия № RU-00816)**



По вопросам продаж и поддержки обращайтесь:

Архангельск (8182)63-90-72
Астана +7(7172)727-132
Белгород (4722)40-23-64
Брянск (4832)59-03-52
Владивосток (423)249-28-31
Волгоград (844)278-03-48
Вологда (8172)26-41-59
Воронеж (473)204-51-73
Екатеринбург (343)384-55-89
Иваново (4932)77-34-06
Ижевск (3412)26-03-58
Казань (843)206-01-48

Калининград (4012)72-03-81
Калуга (4842)92-23-67
Кемерово (3842)65-04-62
Киров (8332)68-02-04
Краснодар (861)203-40-90
Красноярск (391)204-63-61
Курск (4712)77-13-04
Липецк (4742)52-20-81
Магнитогорск (3519)55-03-13
Москва (495)268-04-70
Мурманск (8152)59-64-93
Набережные Челны (8552)20-53-41 —

Нижний Новгород (831)429-08-12
Новокузнецк (3843)20-46-81
Новосибирск (383)227-86-73
Орел (4862)44-53-42
Оренбург (3532)37-68-04
Пенза (8412)22-31-16
Пермь (342)205-81-47
Ростов-на-Дону (863)308-18-15
Рязань (4912)46-61-64
Самара (846)206-03-16
Санкт-Петербург (812)309-46-40
Саратов (845)249-38-78

Смоленск (4812)29-41-54
Сочи (862)225-72-31
Ставрополь (8652)20-65-13
Тверь (4822)63-31-35
Томск (3822)98-41-53
Тула (4872)74-02-29
Тюмень (3452)66-21-18
Ульяновск (8422)24-23-59
Уфа (347)229-48-12
Челябинск (351)202-03-61
Череповец (8202)49-02-64
Ярославль (4852)69-52-93

сайт: www.vzljot.nt-rt.ru || эл. почта: vzl@nt-rt.ru

СОДЕРЖАНИЕ

ВВЕДЕНИЕ.....	4
ГАРАНТИИ ИЗГОТОВИТЕЛЯ	5
1. ОПИСАНИЕ И РАБОТА.	6
1.1. Назначение.	6
1.2. Технические характеристики.	7
1.3. Состав.....	9
1.4. Устройство и работа	10
1.4.1. Принцип работы.	10
1.4.2. Устройство расходомера.	11
1.4.3. Режимы работы	12
1.4.4. Внешние связи расходомера	13
1.4.5. Конструкция.	18
1.4.6. Виды исполнений.	19
1.5. Маркировка и пломбирование	20
2. ИСПОЛЬЗОВАНИЕ ПО НАЗНАЧЕНИЮ.	21
2.1. Эксплуатационные ограничения.	21
2.2. Выбор типоразмера расходомера	22
2.3. Подготовка к работе	26
3. ТЕХНИЧЕСКОЕ ОБСЛУЖИВАНИЕ	28
3.1. Проверка технического состояния.	28
3.2. Поверка.....	29
4. УПАКОВКА, ХРАНЕНИЕ И ТРАНСПОРТИРОВАНИЕ.....	30
ПРИЛОЖЕНИЕ А. Вид составных частей расходомера.	31
ПРИЛОЖЕНИЕ Б. Схемы выходов и входа.	38
ПРИЛОЖЕНИЕ В. Источники вторичного питания	40

Настоящий документ распространяется на расходомер-счетчик электромагнитный «ВЗЛЕТ ТЭР» (далее – расходомер) и предназначен для ознакомления с устройством и порядком эксплуатации расходомера.

В связи с постоянной работой по усовершенствованию изделия в расходомере возможны отличия от настоящего руководства, не влияющие на метрологические характеристики и функциональные возможности изделия.

ПЕРЕЧЕНЬ ПРИНЯТЫХ СОКРАЩЕНИЙ

D _y	- диаметр условного прохода;
АЭС	- атомная электростанция;
БЭ	- блок электроники;
ЖКИ	- жидкокристаллический индикатор;
ИВП	- источник вторичного питания;
ППР	- первичный преобразователь расхода;
ЭДС	- электродвижущая сила.

* * *

- *Расходомер-счетчик электромагнитный «ВЗЛЕТ ТЭР» зарегистрирован в Государственном реестре средств измерений РФ под № 39735-08 (сертификат об утверждении типа средств измерений RU.C.29.006.A № 34185).*
- *Расходомер-счетчик электромагнитный «ВЗЛЕТ ТЭР» соответствует требованиям нормативных документов по электромагнитной совместимости и безопасности.*
- *Расходомер-счетчик электромагнитный «ВЗЛЕТ ТЭР» соответствует требованиям санитарно-эпидемиологических правил и нормативов.*
- *Расходомер-счетчик электромагнитный «ВЗЛЕТ ТЭР» соответствует требованиям системы добровольной сертификации «Га-зпромсерт».*

ГАРАНТИИ ИЗГОТОВИТЕЛЯ

- I. Изготовитель гарантирует соответствие расходомеров «ВЗЛЕТ ТЭР» всех исполнений техническим условиям в пределах гарантийного срока **21 месяц** с даты первичной поверки при соблюдении следующих условий:
- а) хранение, транспортирование, монтаж и эксплуатация изделия осуществляются в соответствии с эксплуатационной документацией на изделие;
 - б) монтаж и пусконаладочные работы выполнены в течение 15 месяцев с даты первичной поверки с отметкой в паспорте изделия;

При несоблюдении условия пункта **б** гарантийный срок эксплуатации составляет **15 месяцев** с даты первичной поверки изделия.

ПРИМЕЧАНИЕ. Дата ввода изделия в эксплуатацию и дата постановки на сервисное обслуживание указываются в паспорте на изделие в разделе «Отметки о проведении работ», заверяются подписью ответственного лица и печатью сервисного центра.

- II. Гарантийный срок продлевается на время выполнения гарантийного ремонта (без учета времени его транспортировки), если срок проведения гарантийного ремонта превысил один календарный месяц.
- III. Изготовитель не несет гарантийных обязательств в следующих случаях:
- а) отсутствует паспорт на изделие с заполненным разделом «Свидетельство о приемке»;
 - б) изделие имеет механические повреждения;
 - в) изделие хранилось, транспортировалось, монтировалось или эксплуатировалось с нарушением требований эксплуатационной документации на изделие;
 - г) отсутствует или повреждена пломба с поверительным клеймом;
 - д) изделие или его составная часть подвергалось разборке или доработке.

* * *

Неисправное изделие для выполнения гарантийного ремонта направляется в региональный или головной сервисный центр.

1. ОПИСАНИЕ И РАБОТА

1.1. Назначение

1.1.1. Расходомер предназначен для измерения в напорных трубопроводах среднего объёмного расхода и объёма:

- горячей и холодной воды;
- растворов пищевых и технических кислот, щелочей и других сильноагрессивных сред;
- жидких пищевых продуктов (сока, вина, пива, молока, сметаны, майонеза и т.п.);
- абразивных сред (пульпы, шлама, сточной воды и т.д.);
- слабо электропроводных жидкостей (спирта, патоки, химико-органических жидкостей и т.п.).

Расходомеры могут устанавливаться как в металлические, так и в пластиковые (металлопластиковые) трубопроводы.

1.1.2. Расходомер-счетчик электромагнитный «ВЗЛЕТ ТЭР» обеспечивает:

- измерение среднего объёмного расхода при прямом и обратном направлении потока;
- определение объема нарастающим итогом отдельно для прямого и обратного направления потока, а также их алгебраической суммы с учетом направления потока;
- дозирование предварительно заданного значения объема жидкости или дозирование в режиме «старт-стоп» и определение при этом величины отмеренной дозы и времени дозирования;
- индикацию результатов измерений;
- вывод результатов измерений в виде токового, частотно-импульсных и логических сигналов;
- автоматический контроль и индикацию наличия нештатных ситуаций и отказов;
- вывод измерительной, диагностической, установочной и другой информации через последовательный интерфейс **RS-485**, а также через интерфейс **Ethernet** или **Profibus**;
- защиту установочных данных от несанкционированного доступа.

Расходомер обеспечивает также расчет значений массового расхода и массы при введении в прибор значения плотности контролируемой жидкости. Погрешность определения массового расхода и массы не нормирована.

Расходомер также может контролировать заполнение трубопровода жидкостью.

1.2. Технические характеристики

1.2.1. Технические характеристики расходомера приведены в табл.1.

Таблица 1

Наименование параметра	Значение параметра												
	10	15	20	25	32	40	50	65	80	100	150	200	300
1.Диаметр условного прохода (типоразмер), D_v , мм													
2.Наибольший измеряемый средний объемный расход жидкости $Q_{наиб}$, м ³ /ч	2,83	6,37	11,32	17,69	28,98	45,28	70,75	119,6	181,1	283,0	636,8	1132	2547
3.Чувствительность расходомера по скорости потока, м/с	0,01												
4.Давление в трубопроводе, МПа	не более 2,5 *												
5.Удельная проводимость рабочей жидкости, См/м	не менее 10^{-4}												
6.Температура рабочей жидкости, °С	от минус 10 до 150 (при футеровке фторопластом) от минус 5 до 70 (при футеровке полиуретаном)												
7.Напряжение питания, В	=24 (см.п.1.2.3)												
8.Потребляемая мощность, Вт	не более 15												
9.Средняя наработка на отказ, ч	75 000												
10.Средний срок службы, лет	12												

* - расходомеры пищевого исполнения поставляются на давление **1,6 МПа**;

- по заказу фланцованные расходомеры **Dy20-Dy150** могут поставляться на давление **4,0 МПа**.

1.2.2. Пределы допускаемой основной относительной погрешности при измерении, индикации, регистрации, хранении и передаче результатов измерений среднего объемного расхода, объема различных жидкостей при любом направлении потока в диапазоне расходов от $0,03 \cdot Q_{наиб}$ до $Q_{наиб}$ составляют **$\pm 0,35 \%$** .

Пределы допускаемой основной приведенной погрешности при измерении, индикации, регистрации, хранении и передаче результатов измерений среднего объемного расхода, объема различных жидкостей при любом направлении потока в диапазоне расходов от $0,001 \cdot Q_{наиб}$ до $0,03 \cdot Q_{наиб}$ составляют **$\pm 0,35 \%$** .

Пределы допускаемой дополнительной погрешности расходомера составляют:

- **$\pm 0,2 \%$** – при изменении температуры контролируемой жидкости в пределах рабочего диапазона;
- **$\pm 0,1 \%$** на каждые 10°C – при изменении температуры окружающего воздуха в пределах рабочего диапазона.

Пределы допускаемой относительной погрешности регистрации времени наработки – **$\pm 0,1 \%$** .

По заказу возможна поставка расходомеров типоразмера **Dy300** с пределами относительной погрешности **$\pm 1,0 \%$** в диапазоне расходов от $0,03 \cdot Q_{наиб}$ до $Q_{наиб}$ и пределами приведенной по-

грешности $\pm 1,0\%$ в диапазоне расходов от $0,002 \cdot Q_{\text{наиб}}$ до $0,03 \cdot Q_{\text{наиб}}$, где $Q_{\text{наиб}} = 1273 \text{ м}^3/\text{ч}$.

1.2.3. Электропитание расходомера должно осуществляться стабилизированным напряжением постоянного тока значением из диапазона **(22-26) В** с уровнем пульсаций не более $\pm 1,0\%$.

1.2.4. Расходомер соответствует требованиям ГОСТ Р 52931 по устойчивости:

- к климатическим воздействиям – группе Д1 (диапазон температуры окружающего воздуха от минус **25** до **70**°С, относительная влажность до 100% при 40°С и более низких температурах, с конденсацией влаги);
- к механическим воздействиям – группе N2;
- к атмосферному давлению – группе Р2.

Степень защиты расходомера соответствует коду **IP67** по ГОСТ 14254.

1.2.5. Вид и массогабаритные характеристики расходомера приведены в Приложении А.

1.3. Состав

Комплект поставки расходомера приведен в табл.2.

Таблица 2

Наименование	Кол.	Прим.
Расходомер	1	Примечание 1
Комплект монтажный	1	Примечание 2
Паспорт	1	
Комплект эксплуатационной документации в составе: - руководство по эксплуатации ч. I, II - инструкция по монтажу	1	

ПРИМЕЧАНИЯ.

1. Типоразмер расходомера и его исполнение (см. п.1.4.6) – в соответствии с заказом.
2. В комплект входят: прокладки, кабели питания и интерфейса, кабельные наконечники, пломбы, проволока пломбировочная, а также конические штуцера и накидные гайки (для пищевого исполнения).

Присоединительная арматура для монтажа расходомеров на объекте поставляется по заказу. В состав присоединительной арматуры могут включаться: фланцы, габаритный имитатор ППР, крепеж, дополнительные прокладки.

Допустимое давление поставляемой присоединительной арматуры – 2,5 МПа. Поставка присоединительной арматуры на давление 4,0 МПа – по заказу.

Для питания от сети 220 В 50 Гц может поставляться по заказу источник вторичного питания =24 В (Приложение В).

3. Расходомер для атомной электростанции (АЭС) поставляется с соответствующим комплектом присоединительной арматуры и источником вторичного питания «ВЗЛЕТ ИВП» ИВП-24.24 для питания от сети 220 В 50 Гц (рис.В.2 Приложения В).

Эксплуатационная документация и карты заказа на данное изделие и другую продукцию, выпускаемую фирмой «ВЗЛЕТ», размещены на сайте по адресу www.vzljot.ru.

Там же размещен пакет программ «Универсальный просмотрщик», включающий в свой состав инструментальную программу «Монитор ВЗЛЕТ ТЭР» для работы с прибором по интерфейсам RS-485 и Ethernet.

1.4. Устройство и работа

1.4.1. Принцип работы

Принцип работы электромагнитного расходомера основан на измерении электродвижущей силы (ЭДС) индукции, возникающей в объеме электропроводящей жидкости, движущейся в магнитном поле, создаваемом электромагнитной системой в сечении канала первичного преобразователя расхода (рис.1).

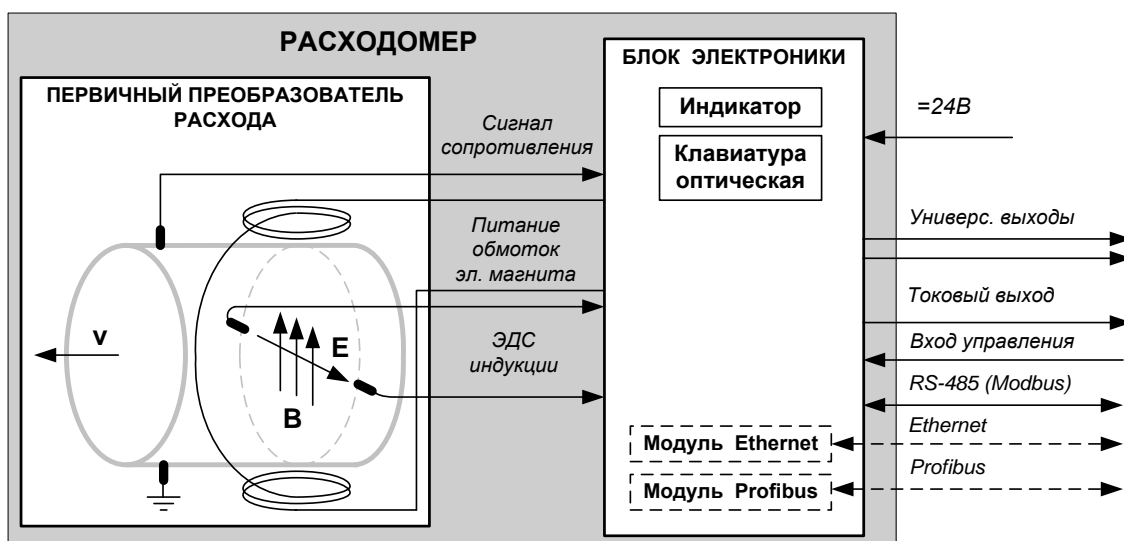


Рис.1. Структура расходомера.

Электромагнитный первичный преобразователь расхода (ППР) представляет собой полый магнитопроницаемый цилиндр, снаружи которого размещены обмотки электромагнита. Внутренняя поверхность цилиндра имеет электроизоляционное покрытие. Для съема измерительного сигнала в стенках цилиндра в горизонтальной плоскости диаметрально расположены два электрода, контактирующие с контролируемой жидкостью.

ЭДС индукции E пропорциональна средней скорости потока жидкости v , расстоянию между электродами d (внутреннему диаметру первичного преобразователя) и магнитной индукции B :

$$E = k \cdot B \cdot d \cdot v,$$

где k – коэффициент пропорциональности.

Для данного типоразмера электромагнитного расходомера B и d – величины постоянные. Значение ЭДС не зависит от температуры, вязкости, а также проводимости жидкости при условии, что проводимость не меньше указанной в технических характеристиках расходомера. С учетом формулы для ЭДС индукции объемный расход Q определяется следующим образом:

$$Q = \frac{\pi \cdot d^2}{4} \cdot v = \frac{\pi \cdot d}{4 \cdot k \cdot B} \cdot E.$$

Объем жидкости V , прошедшей через ППР за интервал времени T , рассчитывается по формуле:

$$V = \int_0^T Q(t) dt,$$

Значения массового расхода Q_m и массы M рассчитываются в соответствии с заданным значением плотности контролируемой жидкости ρ .

Для определения сопротивления контролируемой жидкости в стенках цилиндра в вертикальной плоскости диаметрально расположены еще два электрода.

1.4.2. Устройство расходомера

1.4.2.1. Расходомер состоит из электромагнитного первичного преобразователя расхода и вторичного преобразователя – микропроцессорного блока электроники (БЭ).

1.4.2.2. Блок электроники обеспечивает:

- питание обмоток ППР;
- прием и обработку измерительных сигналов (ЭДС индукции и сигнала сопротивления);
- определение объема и массы жидкости нарастающим итогом отдельно для прямого и обратного направления потока, а также суммарных значений объема и массы с учетом и без учета направления потока;
- определение сопротивления жидкости;
- дозирование предварительно заданного значения объема или массы жидкости и в режиме «старт-стоп» с клавиатуры или по внешнему сигналу (через вход управления);
- определение времени наработки нарастающим итогом;
- диагностику работы расходомера;
- контроль температуры внутри БЭ;
- хранение установочных данных и параметров накопления;
- вывод на индикатор результатов измерения и диагностики, установочных параметров, а также доступ к настроечным параметрам и их модификацию;
- вывод результатов измерения в виде токового, частотно-импульсных или логических сигналов;
- вывод измерительной, диагностической, установочной и другой информации через последовательный интерфейс **RS-485 (Modbus)**, а также через интерфейс дополнительно устанавливаемого модуля **Ethernet** или **Profibus**;

- защиту архивных и установочных данных от несанкционированного доступа.

Тип устанавливаемого дополнительного модуля интерфейса (**Ethernet** или **Profibus**) определяется при заказе.

1.4.3. Режимы работы

1.4.3.1. Расходомер имеет три режима работы:

- НАСТРОЙКА – режим настройки и поверки;
- СЕРВИС – режим подготовки к эксплуатации;
- РАБОТА – эксплуатационный режим (режим пользователя).

Режим НАСТРОЙКА задается путем замыкания переключателя контактной пары **J1** на плате коммутации (рис.А.5). Режимы СЕРВИС и РАБОТА при отсутствии переключателя задаются соответствующим положением переключателя **SK4**.

Режимы отличаются уровнем доступа к информации (индицируемой на дисплее и/или передаваемой по интерфейсам **RS-485**, **Ethernet**, **Profibus**) и возможностями по изменению установочных параметров расходомера.

Наибольшими возможностями обладает режим НАСТРОЙКА. В этом режиме индицируются все параметры и возможна модификация всех установочных параметров. Наименьшими возможностями обладает режим РАБОТА.

1.4.3.2. Режим РАБОТА – это режим эксплуатации расходомера на объекте. В режиме РАБОТА пользователь имеет возможность просматривать:

- а) измеряемые значения параметров;
- б) значение времени наработки.

В режиме РАБОТА пользователь имеет возможность управлять дозированием, предварительно задав значение объема либо массы дозы жидкости, или в режиме «старт-стоп».

1.4.3.3. Режим СЕРВИС – это режим подготовки расходомера к эксплуатации на объекте. В данном режиме доступ к редактированию установочных параметров защищен паролем.

В режиме СЕРВИС дополнительно (по отношению к режиму РАБОТА) возможно:

- а) без ввода пароля – просматривать значения всех установочных параметров и модифицировать значение адреса в сети **Profibus**;
- б) с вводом пароля – просматривать и модифицировать значения параметров:
 - работы по интерфейсам **RS-485 (Modbus)**, **Ethernet**, **Profibus**;
 - входа управления, токового и универсальных выходов;
 - фильтрации сигнала расхода;
 - контроля заполнения трубопровода жидкостью;

- рабочего диапазона измерения расхода и отсечек по расходу;
- дозирования;
- индикации.

Также возможна:

- калибровка дозатора;
- смена пароля для доступа к модификации установочных параметров. При выпуске из производства устанавливается пароль **123**.

1.4.3.4. В режиме НАСТРОЙКА возможно просматривать и модифицировать все параметры без исключения.

В этом режиме производится настройка прибора в процессе производства и юстировка (калибровка) при поверке.

1.4.3.5. Модификация установочных параметров, доступных в режиме СЕРВИС, не влияет на метрологические характеристики прибора и может производиться при необходимости на объекте.

Параметры настройки и калибровки расходомера в режимах СЕРВИС и РАБОТА недоступны.

1.4.4. Внешние связи расходомера

1.4.4.1. Интерфейсы

Последовательный интерфейс RS-485 и интерфейс **Ethernet** позволяют управлять прибором, считывать измерительную, установочную и диагностическую информацию, модифицировать установочные параметры. Интерфейс **RS-485** поддерживает протокол **ModBus (RTU ModBus и ASCII ModBus)**, принятый в качестве стандартного в приборах фирмы «ВЗЛЕТ».

Последовательный интерфейс RS-485 обеспечивает связь по кабелю в группе из нескольких абонентов, одним из которых может быть персональный компьютер, при длине линии связи до 1200 м. При наличии в группе приборов разных производителей для взаимного согласования протоколов обмена может использоваться адаптер сетевых протоколов «ВЗЛЕТ АС» АСПВ-010.

Скорость обмена по интерфейсу RS-485 (от 2400 до **115200** Бод), а также параметры связи устанавливаются программно.

Интерфейс **Ethernet** используется для связи приборов в локальной сети, а также может использоваться для обмена данными через Интернет между приборами локальной сети и удаленным компьютером (компьютерами). Обмен осуществляется через шлюз локальной сети, имеющий собственный (глобальный) **IP-адрес**. При обмене данные упаковываются в стек протоколов **Ethernet / IP / UDP / TFTP / ModBus**. Поддерживается также протокол **ARP (Ethernet / ARP)**, который используется для определения MAC-адреса узла по **IP-адресу** запроса.

Интерфейс **Profibus** используется для подключения расходомера к промышленной сети Profibus и считывания измерительной, установочной и диагностической информации.

1.4.4.2. Вход управления

Вход управления предназначен для запуска дозирования предварительно заданного значения объема жидкости или запуска и останова дозирования в режиме «старт-стоп» по сигналу управления.

Схема цепи входа управления, а также параметры управляющего сигнала приведены в Приложении Б.

1.4.4.3. Универсальные выходы

Расходомер имеет два гальванически развязанных универсальных выхода №1 и №2, назначение выходов в различных режимах задается установками, приведенными в табл.3. Схема цепей универсальных выходов приведена в Приложении Б.

В импульсном и частотном режимах выходы могут использоваться для вывода результатов измерения в виде импульсной последовательности типа «меандр» со скважностью 2 и нормированным весом импульсов. Предельная частота следования импульсов **2000** Гц.

Константа преобразования выхода K_p (имп/л) или K_{pm} (имп/кг), определяющая вес импульса, может устанавливаться в пределах от 0,0001 до 9999. Для определения значения K_p (K_{pm}) с учетом максимального значения расхода в трубопроводе, где будет устанавливаться расходомер, а также частотных свойств приемника импульсного сигнала можно воспользоваться формулой:

$$K_p [\text{имп/л}] \leq \frac{3,6 \cdot F}{Q_{\text{макс}}} = \frac{1,8 \cdot 10^3}{Q_{\text{макс}} \cdot \tau_{\text{и}}},$$

где $Q_{\text{макс}}$ – максимальный эксплуатационный расход в трубопроводе, м³/ч (т/ч);

F – максимально допустимая для приемника частота следования импульсов расходомера, Гц;

$\tau_{\text{и}} = \frac{T_{\text{и}}}{2}$ – минимально допустимая для приемника длительность импульсов расходомера, мс;

$T_{\text{и}}$ – период следования импульсов на выходе расходомера, мс.

Таблица 3. Назначения универсальных выходов

Режим работы выхода	Обозначение на дисплее	Условие формирования сигнала / изменения состояния на выходе
Частотный	$Q-$ ($Qm-$)	Расход при обратном (отрицательном) направлении потока
	$Q+$ ($Qm+$)	Расход при прямом (положительном) направлении потока
	$ Q $ ($ Qm $)	Расход при любом направлении потока
Импульсный	Имп. ок. доз.	Окончание набора заданного значения объема при дозировании
	$V-$ ($M-$)	Объем (масса) при обратном направлении потока
	$V+$ ($M+$)	Объем (масса) при прямом направлении потока
	$ V $ ($ M $)	Объем (масса) при любом направлении потока
Логический	Направление	Изменение направления потока жидкости в трубопроводе
	$Q > Q_{наиб}$	Превышение значения $Q_{наиб}$
	Ошибка	Любая ошибка, диагностируемая расходомером
	Реле дозатора	Старт / останов дозирования
	Питание	Отсутствие сетевого питания
	R вне диапазон	Измеренное значение сопротивления выше заданного значения
	Пустая труба	Значение сопротивления выше установленного порогового значения для заполненной трубы
	Q вне диапазон	Значение расхода вне заданного диапазона
	$Q < Q_{мин}$	Текущее значение расхода меньше значения нижней границы заданного рабочего диапазона
$Q > Q_{макс}$	Текущее значение расхода больше значения верхней границы заданного рабочего диапазона	

По умолчанию при выпуске из производства для выхода №1 устанавливается частотный режим работы и значение K_p , указанное в табл.4, что соответствует частоте около 1500 Гц при $Q_{наиб}$.

Таблица 4

D_y , мм	10	15	20	25	32	40	50	65	80	100	150	200	300
K_p , имп/л	1600	700	400	250	160	100	65	40	25	15	7	4	1,7

- ♦ В частотном режиме частота следования пропорциональна среднему объемному расходу, измеренному в течение предыдущих 80 мс.

При работе в частотном режиме задается значение K_p , а также значения параметров **Максимальная частота (Fмакс)** и **Аварийная частота (Fавар)**.

Максимальная частота – частота на выходе при максимальном расходе в данном трубопроводе. Превышение на выходе значения **Максимальной частоты** диагностируется в расходомере как нештатная ситуация, т.е. заданное для данного выхода значение K_p некорректно.

Аварийная частота – частота следования импульсной последовательности (не более 2000 Гц), которая будет формироваться на выходе в случае, если измеренное значение расхода превышает значение $Q_{\text{наиб}}$ для данного D_y расходомера. Заданное значение **Аварийной частоты** должно быть не меньше заданного значения **Максимальной частоты** для данного выхода. Для отключения функции формирования на выходе аварийной частоты необходимо задать значение **Аварийной частоты**, равное 0.

Назначение выхода в частотном режиме задается установками, приведенными в табл.3.

При установке $|Q| (|Qm|)$ – расход по модулю, импульсная последовательность с частотой следования, пропорциональной измеренному значению расхода, формируется на выходе при любом направлении потока, при установке $Q+ (Qm+)$ – только при прямом направлении потока, $Q- (Qm-)$ – только при обратном направлении.

- ♦ В импульсном режиме работы в течение секунды на выход поступает пачка импульсов, количество которых с учетом веса импульса соответствует объему, измеренному за предыдущую секунду.

При работе в импульсном режиме задается значение Kp и период импульсов **Тимп**.

Период импульсов **Тимп** – период следования импульсов в пачке; может быть задано значение от 1 до 1000 мс.

Назначение выхода в импульсном режиме задается установками, приведенными в табл.3. При установке $|V| (|M|)$ – объем (масса) по модулю, импульсы, количество которых пропорционально измеренному значению объема (массы), поступают на выход при любом направлении потока, при установке $V+ (M+)$ – только при прямом направлении потока и $V- (M-)$ – только при обратном направлении.

При установке **Имп. ок. доз.** (импульс при окончании дозирования) на выходе расходомера формируется одиночный импульс длительностью, равной половине **Тимп**.

- ♦ В логическом режиме на выходе наличие события (или его определенному состоянию) соответствует один уровень электрического сигнала, а отсутствию события (или иному его состоянию) – другой уровень сигнала.

Программно для логического режима задается значение параметра **Акт. уровень**, т.е. уровень сигнала (**Высокий** или **Низкий**), соответствующий наличию события. Электрические параметры уровней сигнала приведены в Приложении Б.

Назначение выхода в логическом режиме задается установками, приведенными в табл.3:

- **Направление** – уровень сигнала на выходе изменяется без задержки при изменении направления потока в трубопроводе;

- **Q > Q_{наиб}** – уровень сигнала на выходе изменится, если измеренное значение расхода превысит значение **Q_{наиб}** для данного **D_y** расходомера;
- **Ошибка** – уровень сигнала на выходе изменится при возникновении любой нештатной ситуации, диагностируемой прибором;
- **Реле дозатора** – уровень сигнала на выходе меняется в момент начала и останова процесса дозирования;
- **Питание** – при наличии напряжения питания на выходе формируется высокий уровень сигнала, при пропадании питания напряжение на выходе отсутствует;
- **R вне диапазон** – уровень сигнала на выходе изменится, если измеренное значение сопротивления выше некоторого заданного значения;
- **Пустая труба** – уровень сигнала на выходе изменится, если значение сопротивления выше установленного порогового значения для заполненной трубы;
- **Q вне диапазон** – уровень сигнала на выходе изменяется, если значение расхода вне заданного диапазона;
- **Q < Q_{мин}** – уровень сигнала на выходе изменится, если измеренное значение расхода станет меньше значение **Q_{мин}**;
- **Q > Q_{макс}** – уровень сигнала на выходе изменится, если измеренное значение расхода станет больше значение **Q_{макс}**.

1.4.4.4. Токовый выход

Гальванически развязанный токовый выход расходомера может работать в одном из трех диапазонов: (0-5) мА, (0-20) мА или (4-20) мА.

Номинальные статические характеристики токового выхода

$$Q_v = Q_{нп} + (Q_{вп} - Q_{нп}) \cdot \frac{I_{вых} - I_{мин}}{I_{макс} - I_{мин}},$$

$$Q_m = Q_{мнп} + (Q_{мвп} - Q_{мнп}) \cdot \frac{I_{вых} - I_{мин}}{I_{макс} - I_{мин}}$$

где **Q_v** (**Q_m**) – измеренное значение расхода, м³/ч; л/мин;(т/ч; кг/мин);

Q_{нп} (**Q_{мнп}**) – заданное значение нижнего порога по токовому выходу, соответствующее **I_{мин}**, м³/ч; л/мин; (т/ч; кг/мин);

Q_{вп} (**Q_{мвп}**) – заданное значение верхнего порога по токовому выходу, соответствующее **I_{макс}**, м³/ч; л/мин; (т/ч; кг/мин);

I_{вых} – значение выходного токового сигнала, соответствующее измеренному значению расхода, мА;

I_{макс} – максимальное значение диапазона работы токового выхода (5 или 20), мА;

I_{мин} – минимальное значение диапазона работы токового выхода (0 или 4), мА.

Программно для токового выхода задаются диапазон работы и значения уставок, а также назначение. При установке назначения **расход**, ток, пропорциональный измеренному значению расхода, подается на выход при любом направлении потока.

Время установления сигнала на токовом выходе регулируется параметром **Кфильтра**, который может задаваться программно в диапазоне значений от 0 до 39. Соответствие некоторых значений **Кфильтра** и времени установления приведены в табл.5.

Таблица 5

Кфильтра	0	10	20	30	35	39
Время установления, с	1	3	4	11	22	117

Токовый выход в диапазонах работы (0-20) мА или (4-20) мА может работать на нагрузку сопротивлением до 1 кОм, в диапазоне (0-5) мА – до 2,5 кОм.

Допустимая длина кабеля связи по токовому выходу определяется сопротивлением линии связи. При этом сумма входного сопротивления приемника токового сигнала и сопротивления линии связи не должна превышать указанного сопротивления нагрузки.

1.4.5. Конструкция

Проточная часть расходомера, в зависимости от типоразмера либо назначения, выполняется в разных конструктивах:

- под присоединение типа «сэндвич» (**Dy10, Dy15**), когда ППР с помощью шпилек зажимается между двумя фланцами, приваренными к концам трубопровода в месте врезки расходомера;
- фланцовой (**Dy20-Dy300**), когда фланцы ППР крепятся болтами к ответным фланцам трубопровода;
- под резьбовое присоединение (**Dy15, Dy32, Dy50, Dy80**), когда ППР с помощью накидных гаек пристыковывается к штуцерам, приваренным к концам трубопровода в месте врезки расходомера.

Внутренняя поверхность проточной части футеруется фторопластом.

На торцевые поверхности ППР с футеровкой фторопластом для предохранения ее в процессе монтажа и эксплуатации устанавливаются защитные кольца из нержавеющей стали. Диаметры защитных колец при использовании фланцев по ГОСТ 12820 исполнения 1 на давление 2,5 МПа обеспечивают соосность внутреннего канала ППР и ответных фланцев.

Электроды, контактирующие с контролируемой жидкостью, в зависимости от назначения расходомера (вида контролируемой жидкости) изготавливаются из различных материалов. Маркировка с обозначением материала электродов (Н - нержавеющая сталь, Та - тантал или **Ti** - титан) наносится на цилиндрическую поверх-

ность выступа проточной части расходомера под присоединение типа «сэндвич» или фланца расходомера (Приложение А).

Блок электроники содержит платы с электронными компонентами, коммутационную плату, а также жидкокристаллический индикатор с подсветкой и оптическую клавиатуру.

Металлический корпус БЭ имеет цилиндрическую форму и закрывается с двух сторон навинчивающимися крышками. Передняя крышка имеет прозрачную лицевую панель. Под ней размещаются жидкокристаллический индикатор (ЖКИ) и клавиатура, выполненная на основе фотоэлементов. Фотоэлемент кнопки клавиатуры срабатывает при поднесении к кнопке пальца руки (или какого-либо предмета).

Кожух ППР и полая стойка, на которой крепится БЭ, выполнены из металла. Возможен разворот БЭ вокруг оси стойки на **90°**, **180°** и **270°** по часовой стрелке (по заказу при выпуске из производства).

При необходимости (для удобства считывания показаний) индикатор может устанавливаться на блоке с разворотом на 90° по часовой стрелке (по заказу при выпуске из производства).

Корпус БЭ в верхней части имеет два четырехгранных выступа, с гермовводами для кабеля питания и сигнальных кабелей.

Клемма защитного заземления расходомера расположена снизу на корпусе БЭ.

1.4.6. Виды исполнений

Исполнения расходомера отличаются материалами внутреннего покрытия проточной части и электродов (с учетом вида контролируемой жидкости):

- О Ф - xxx, О С - xxx** – общепромышленное исполнение;
- А Ф - xxx, А С - xxx** – агрессивостойкое исполнение (для работы с агрессивными жидкостями);
- П Р - xxx** – пищевое исполнение.

В обозначении исполнения расходомера:

- **Ф** – тип присоединения – фланцевое;
- **С** – тип присоединения – «сэндвич»;
- **Р** – тип присоединения – резьбовое;
- **xxx** – типоразмер (**Dy**) расходомера.

1.5. Маркировка и пломбирование

1.5.1. На лицевой панели корпуса БЭ указываются:

- наименование прибора;
- товарный знак фирмы-изготовителя;
- знак утверждения типа средства измерения.

Сверху на корпус БЭ закрепляется шильд (рис.2), на котором указываются:

- характеристики расходомера (напряжение питания, максимальное давление и температура контролируемой жидкости, степень защиты);
- исполнение расходомера;
- заводской номер расходомера.

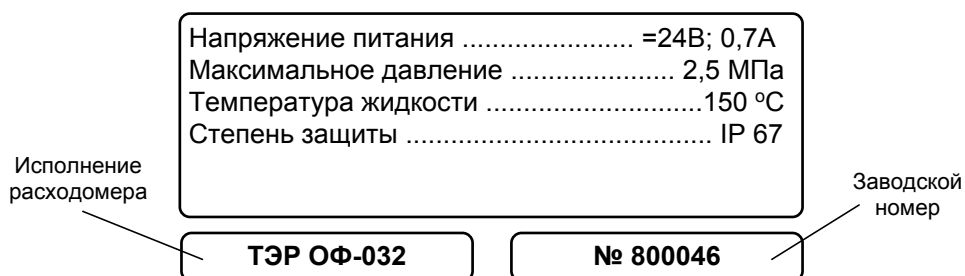


Рис.2. Вид шильда расходомера.

1.5.2. После поверки расходомера пломбируется контактная пара разрешения модификации калибровочных параметров.

1.5.3. Для защиты от несанкционированного доступа при эксплуатации могут быть опломбированы навесной пломбой крышки корпуса БЭ.

2. ИСПОЛЬЗОВАНИЕ ПО НАЗНАЧЕНИЮ

2.1. Эксплуатационные ограничения

- 2.1.1. Эксплуатация расходомера должна производиться в условиях внешних воздействующих факторов, не превышающих допустимых значений, оговоренных в п.1.2.4.
- 2.1.2. Расходомер может устанавливаться в вертикальном, горизонтальном или наклонном трубопроводе. Наличие грязевиков или специальных фильтров не обязательно.
- 2.1.3. Точная и надежная работа расходомера обеспечивается при выполнении в месте установки ППР следующих условий:
- отсутствует скопление воздуха;
 - давление жидкости исключает газообразование в трубопроводе;
 - на входе и выходе ППР имеются прямолинейные участки трубопровода соответствующей длины с Ду, равным Ду ППР. На этих участках не должно быть никаких устройств или элементов, вызывающих изменение структуры потока жидкости;
 - весь внутренний объем канала ППР в процессе работы расходомера заполнен жидкостью;
 - напряженность внешнего магнитного поля промышленной частоты не превышает **400 А/м**.

ВНИМАНИЕ ! Запрещается на всех этапах работы с расходомером касаться руками электродов, находящихся во внутреннем канале ППР.

Рекомендации по выбору места установки и правила монтажа (демонтажа) расходомера, описание набора элементов арматуры изложены в документе «Расходомер-счетчик электромагнитный «ВЗЛЕТ ТЭР». Инструкция по монтажу». ШКСД.407212.002 ИМ.

- 2.1.4. Тип и состав контролируемой жидкости (наличие и концентрация взвесей, посторонних жидкостей и т.п.), режим работы и состояние трубопровода не должны приводить к появлению отложений, влияющих на работоспособность и метрологические характеристики расходомера.

Для обеспечения работоспособности расходомера в системе, использующей угольный фильтр, необходимо следить за его исправностью.

- 2.1.5. Необходимость защитного заземления прибора определяется в соответствии с требованиями главы 1.7 «Правил устройства электроустановок» в зависимости от напряжения питания и условий размещения прибора.

2.1.6. Молниезащита объекта размещения прибора, выполненная в соответствии с «Инструкцией по устройству молниезащиты зданий, сооружений и промышленных коммуникаций» СО153-34.21.122-2003 (утвержденной Приказом Минэнерго России №280 от 30.06.2003), предохраняет прибор от выхода из строя при наличии молниевых разрядов.

2.1.7. Требования к условиям эксплуатации и выбору места монтажа, приведенные в настоящей эксплуатационной документации, учитывают наиболее типичные внешние факторы, влияющие на работу расходомера.

На объекте эксплуатации могут существовать или возникнуть в процессе его эксплуатации внешние факторы, не поддающиеся предварительному прогнозу, оценке или проверке и которые производитель не мог учесть при разработке.

В случае проявления подобных факторов следует устранить их или найти иное место эксплуатации, где данные факторы отсутствуют или не оказывают влияния на работу изделия.

2.2. Выбор типоразмера расходомера

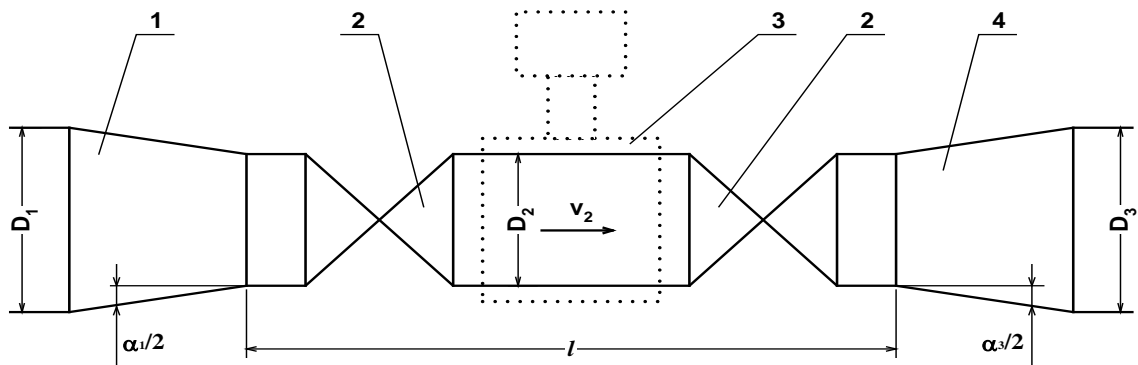
2.2.1. Выбор типоразмера расходомера определяется диапазоном расходов в трубопроводе, где будет устанавливаться ППР. Если диапазон расходов для данного трубопровода укладывается в диапазон расходов нескольких типоразмеров расходомера, то определять нужный типоразмер рекомендуется исходя из заданного предельного значения потерь напора.

2.2.2. Если значение D_u выбранного типоразмера расходомера меньше значения D_u трубопровода, куда предполагается устанавливать ППР, то для монтажа в трубопровод используются переходные конуса (конфузор и диффузор).

2.2.3. Определить гидравлические потери напора в системе <конфузор – ППР – диффузор>, приведенной на рис.3, можно по нижеприведенной методике.

2.2.3.1. Исходные данные для определения потерь напора:

- | | | |
|--|--------------|----------------------|
| - объемный расход жидкости в данном трубопроводе | - Q | [м ³ /ч]; |
| - D_u подводящего трубопровода | - D1 | [мм]; |
| - D_u ППР | - D2 | [мм]; |
| - D_u отводящего трубопровода | - D3 | [мм]; |
| - угол конусности конфузора | - α_1 | [град]; |
| - угол конусности диффузора | - α_3 | [град]; |
| - длина прямолинейного участка | - l | [мм]. |



1 – конфузор; 2 – полнопроходная шаровая задвижка; 3 – ППР;
4 – диффузор.

Рис. 3. Схема трубопровода в месте установки ППР.

2.2.3.2. Согласно известному принципу суперпозиции суммарные потери напора h_n в системе <конфузор – ППР – диффузор> складываются из местных потерь напора в конфузоре $h_{н1}$, прямолинейном участке (длиной l) $h_{н2}$ и диффузоре $h_{н3}$.

Потери напора в конфузоре определяются по графику рис.4а, где v_2 – скорость потока жидкости в прямолинейном участке. График зависимости потерь напора от скорости потока рассчитан для угла конусности конфузора $\alpha_1 = 20^\circ$. Для определения скорости потока жидкости по значению объемного расхода Q можно воспользоваться графиком рис.5 или формулой:

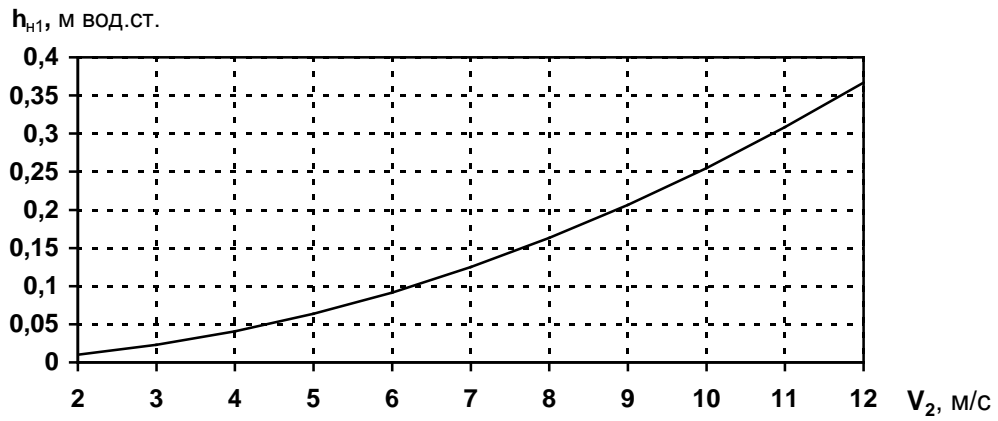
$$v[\text{мм}] = \frac{Q[\text{м}^3/\text{ч}]}{0,9 \cdot \pi \cdot D_y^2[\text{мм}]} \cdot 10^3.$$

Потери напора в прямолинейном участке определяются по графику рис.4б. График зависимости потерь напора от скорости потока рассчитан для отношений длины прямолинейного участка к диаметру 15; 20; 25 и 30.

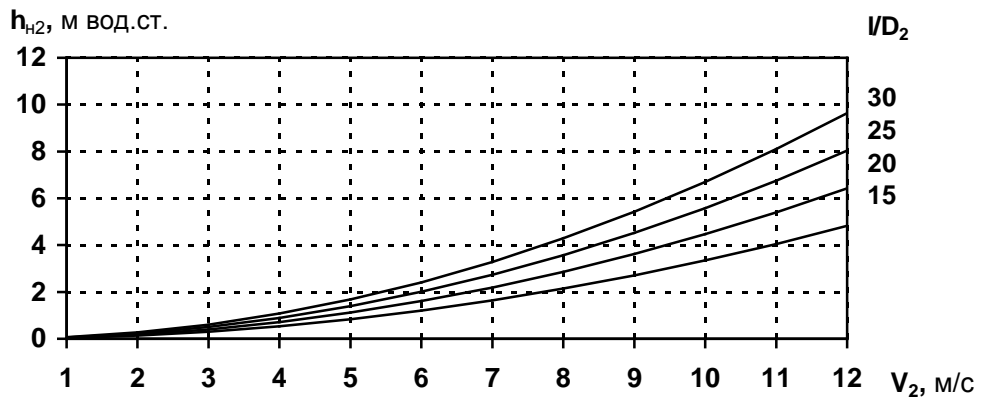
Потери напора в диффузоре определяются по графику рис.4в. График зависимости потерь напора от скорости потока рассчитан для угла конусности диффузора $\alpha_3 = 20^\circ$ и отношений наибольшего диаметра диффузора к наименьшему 2,0; 2,5; 3,5 и 4,0.

ПРИМЕЧАНИЕ. Программное обеспечение для проведения уточненного расчета потерь напора в системе <конфузор – ППР – диффузор> поставляется по заказу.

а)



б)



в)

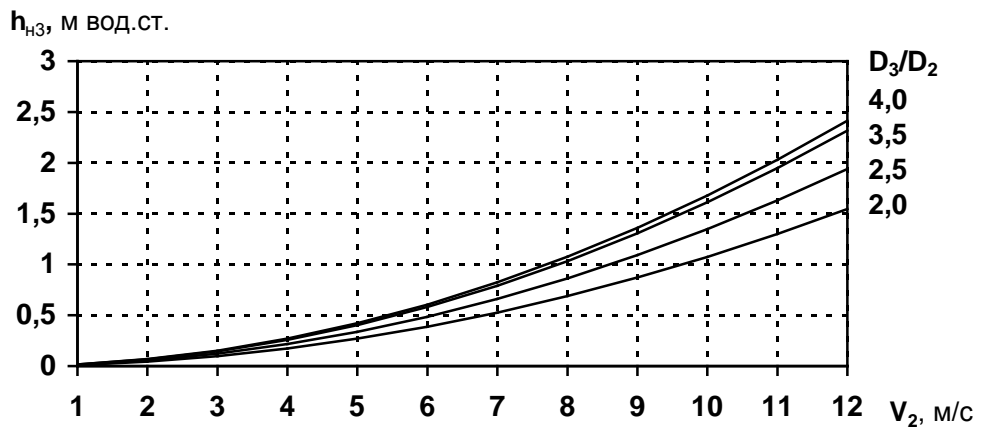


Рис.4. Графики зависимостей потерь напора в конфузоре (а), прямолинейном участке (б) и диффузоре (в).

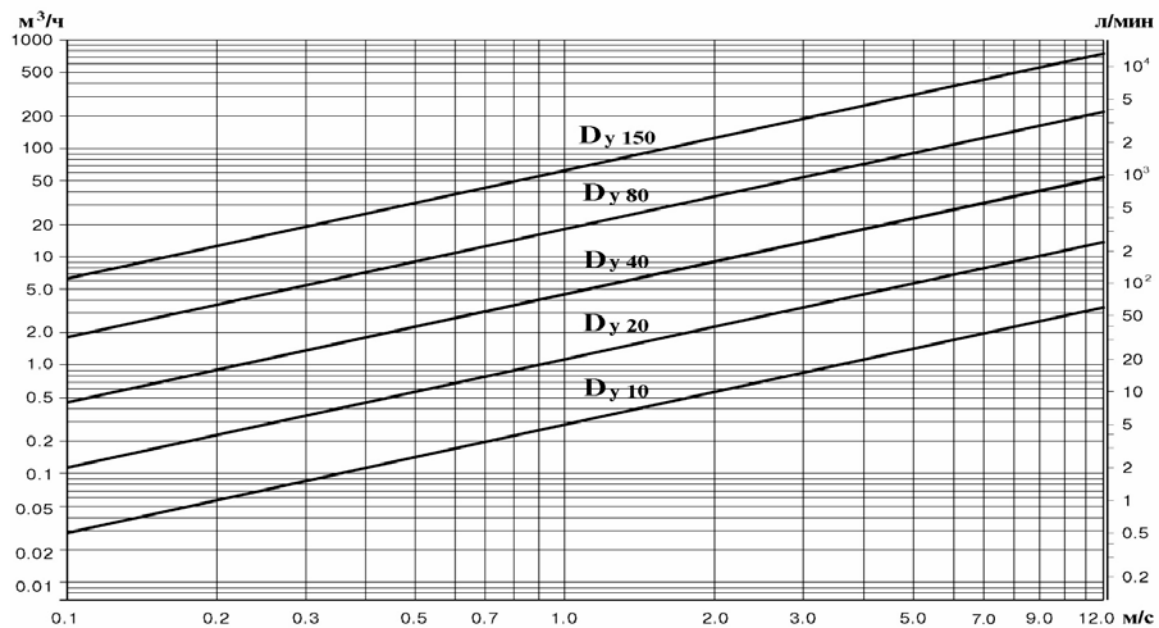


Рис.5. График зависимости расхода жидкости от скорости потока для различных значений D_y .

2.3. Подготовка к работе

2.3.1. Меры безопасности

- 2.3.1.1.** К работе с расходомером допускается персонал, изучивший эксплуатационную документацию на изделие.
- 2.3.1.2.** При подготовке изделия к использованию и в процессе эксплуатации должны соблюдаться «Правила технической эксплуатации электроустановок потребителей» и «Межотраслевые правила по охране труда (Правила безопасности) при эксплуатации электроустановок».
- 2.3.1.3.** При проведении работ с расходомером опасными факторами для человека являются:
- переменное напряжение (с действующим значением до 264 В частотой 50 Гц);
 - давление в трубопроводе (до 4,0 МПа);
 - температура рабочей жидкости (до 150 °С);
 - другие факторы, связанные с профилем и спецификой объекта, где производится монтаж.
- 2.3.1.4.** Запрещается использовать расходомеры при давлении в трубопроводе более 2,5 МПа (более 4,0 МПа – для расходомеров, выпускаемых по заказу).
- 2.3.1.5.** В процессе работ по монтажу, пусконаладке или ремонту расходомера запрещается:
- производить подключения к расходомеру, переключения режимов или замену электрорадиоэлементов при включенном питании;
 - демонтаж расходомера из трубопровода до полного снятия давления на участке трубопровода, где производятся работы;
 - использовать неисправные электрорадиоприборы, электроинструменты либо без подключения их корпусов к магистрали защитного заземления.
- 2.3.2.** При вводе в эксплуатацию расходомера должно быть проверено:
- соответствие направления стрелки на корпусе ППР направлению потока жидкости в трубопроводе;
 - соответствие длин прямолинейных участков на входе и выходе расходомера;
 - правильность подключения расходомера и взаимодействующего оборудования в соответствии с выбранной схемой;
 - правильность заданных режимов работы выходов расходомера;
 - соответствие напряжения питания заданным техническим характеристикам.

- 2.3.3.** Расходомер при первом включении или после длительного перерыва в работе готов к эксплуатации после:
- полного прекращения динамических гидравлических процессов в трубопроводе, связанных с изменением скорости и расхода жидкости (при опорожнении или заполнении трубопровода, регулировке расхода и т.п.);
 - **30-минутной** промывки ППР потоком жидкости;
 - **30-минутного** прогрева расходомера.
- 2.3.4.** Перед вводом в эксплуатацию необходимо опломбировать расходомер и задвижки байпаса (при его наличии).

3. ТЕХНИЧЕСКОЕ ОБСЛУЖИВАНИЕ

3.1. Проверка технического состояния

3.1.1. Введенный в эксплуатацию расходомер рекомендуется подвергать периодическому осмотру с целью контроля:

- работоспособности расходомера;
- соблюдения условий эксплуатации;
- наличия напряжения питания;
- отсутствия внешних повреждений составных частей расходомера;
- надежности электрических и механических соединений.

Периодичность осмотра зависит от условий эксплуатации, но не должна быть реже одного раза в две недели.

3.1.2. Несоблюдение условий эксплуатации расходомера в соответствии с разделом 1.2.4 может привести к его отказу или превышению допустимого уровня погрешности измерений.

Внешние повреждения также могут привести к превышению допустимого уровня погрешности измерений. При появлении внешних повреждений изделия или кабеля питания, связи необходимо обратиться в сервисный центр или региональное представительство для определения возможности его дальнейшей эксплуатации.

3.1.3. В процессе эксплуатации расходомера не реже одного раза в год необходимо проводить профилактический осмотр внутреннего канала ППР на наличие загрязнений и/или отложений. Допускается наличие легкого налета, который должен сниматься с помощью чистой мягкой ветоши, смоченной в воде.

При наличии загрязнений и/или отложений другого вида либо их существенной толщины необходимо произвести очистку поверхности ППР и отправить расходомер на внеочередную поверку.

Очистку отложений в этом случае рекомендуется проводить сразу же после извлечения расходомера из трубопровода с помощью воды, чистой ветоши и неабразивных моющих средств.

3.1.4. При отправке расходомера на поверку или в ремонт необходимо после демонтажа очистить внутренний канал ППР от отложений, образовавшихся в процессе эксплуатации, а также от остатков рабочей жидкости. **Остатки агрессивной жидкости должны быть нейтрализованы.**

При монтаже и демонтаже расходомера необходимо руководствоваться инструкцией по монтажу расходомера.

Отправка расходомера для проведения поверки либо ремонта должна производиться с паспортом расходомера. В сопроводительных документах необходимо указывать почтовые реквизиты, телефон и факс отправителя, а также способ и адрес обратной доставки.

3.2. Поверка

Расходомер-счетчик электромагнитный «ВЗЛЕТ ТЭР» проходит первичную поверку при выпуске из производства и после ремонта, периодические – в процессе эксплуатации.

Межповерочный интервал – 4 года.

Поверка расходомера производится в соответствии с разделом «Методика поверки» документа «Расходомер-счетчик электромагнитный «ВЗЛЕТ ТЭР». Руководство по эксплуатации. Часть II». ШКСД.407212.002 РЭ.

4. УПАКОВКА, ХРАНЕНИЕ И ТРАНСПОРТИРОВАНИЕ

4.1. Расходомер «ВЗЛЕТ ТЭР» упаковывается в индивидуальную тару категории КУ-2 по ГОСТ 23170 (коробку из гофрированного картона либо деревянный ящик).

Присоединительная арматура поставляется в отдельной таре россыпью или в сборе на один или несколько комплектов.

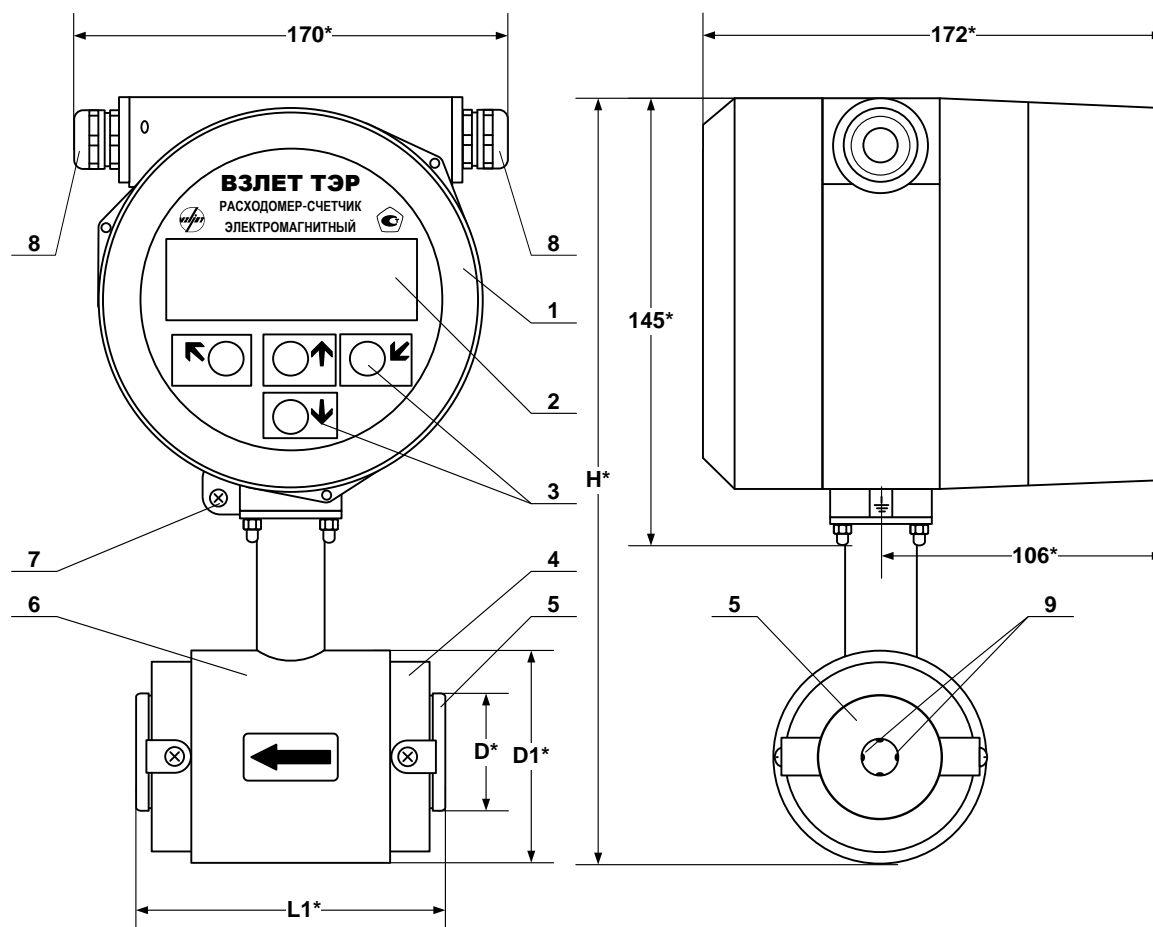
4.2. Хранение расходомера должно осуществляться в упаковке изготовителя в сухом отапливаемом помещении в соответствии с требованиями группы 1 по ГОСТ 15150. В помещении для хранения не должно быть токопроводящей пыли, паров кислот и щелочей, а также газов, вызывающих коррозию и разрушающих изоляцию.

Расходомер не требует специального технического обслуживания при хранении.

4.3. Расходомеры могут транспортироваться автомобильным, речным, железнодорожным и авиационным (кроме негерметизированных отсеков) транспортом при соблюдении следующих условий:

- транспортировка осуществляется в заводской таре;
- отсутствует прямое воздействие влаги;
- температура не выходит за пределы от минус **40** до 50 °С;
- влажность не превышает **95** % при температуре до 35 °С;
- вибрация в диапазоне от 10 до 500 Гц с амплитудой до 0,35 мм или ускорением до 49 м/с²;
- удары со значением пикового ускорения до 98 м/с²;
- уложенные в транспорте изделия закреплены во избежание падения и соударений.

ПРИЛОЖЕНИЕ А. Вид составных частей расходомера

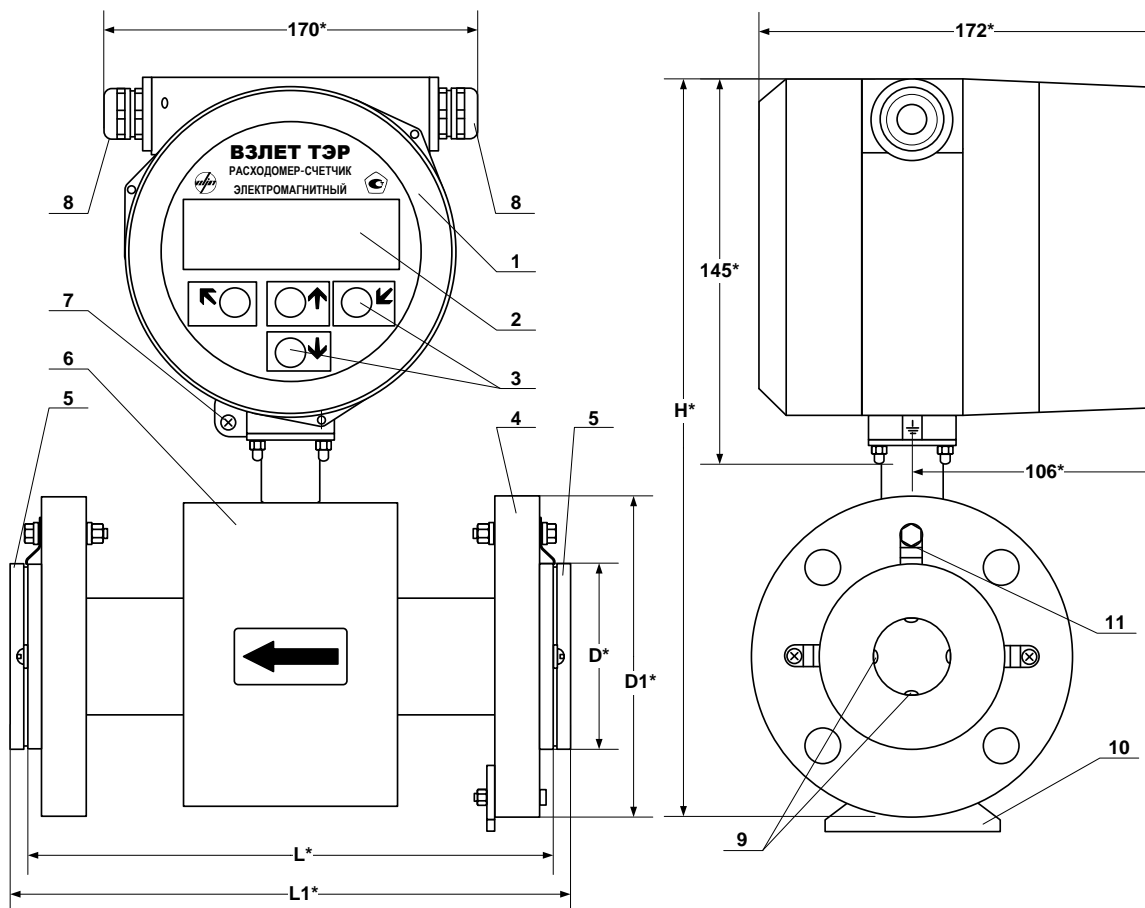


* - справочный размер

1 – блок электроники; 2 – индикатор; 3 – кнопки оптической клавиатуры; 4 – место маркировки материала электродов; 5 – защитное кольцо; 6 – первичный преобразователь расхода; 7 – клемма заземления; 8 – гермоввод; 9 – электроды

Dy, мм	D*, мм	D1*, мм	L1*, мм (с кольцами)	H*, мм	Масса, не более, кг
10	34	61	93	240	3,4
15	39	61	93	240	3,5

Рис.А.1. Вид расходомера Dy10, Dy15 (под присоединение типа «сэндвич», с защитными кольцами).

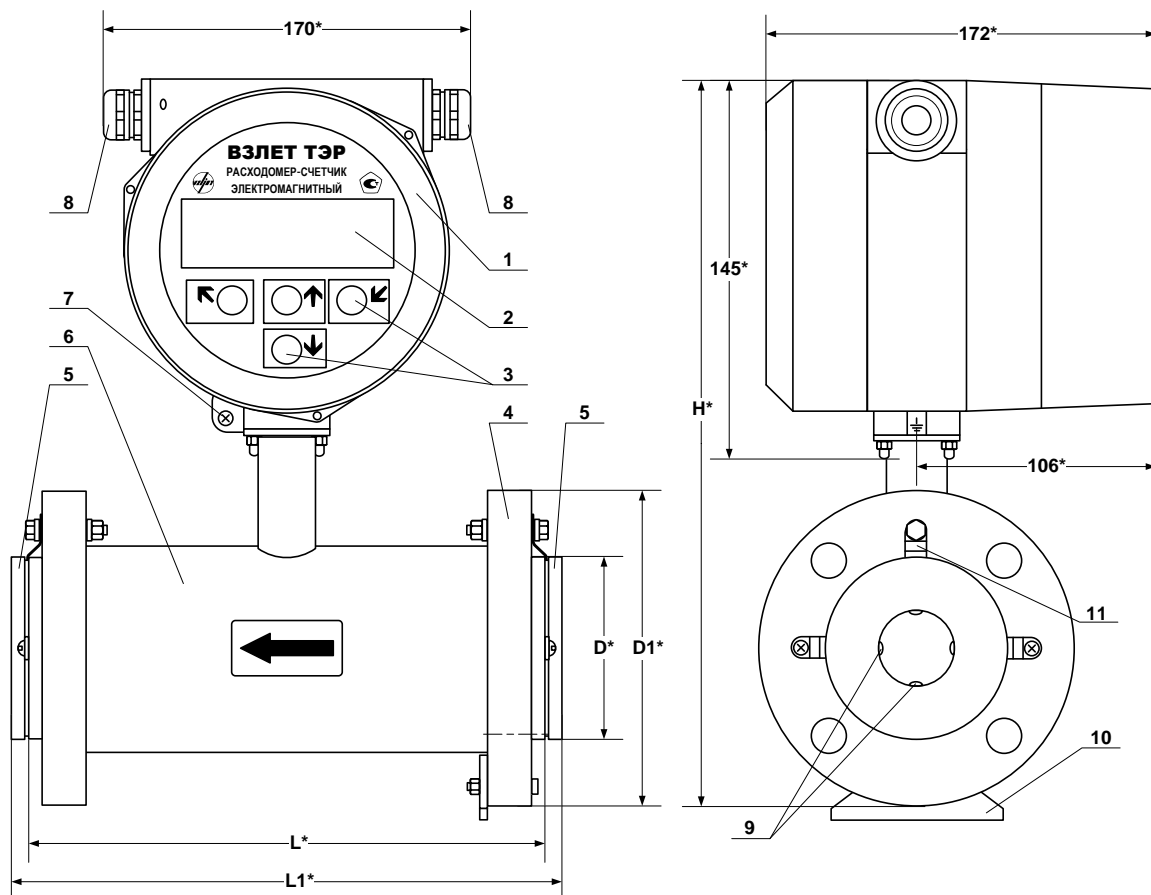


* - справочный размер

1 – блок электроники; 2 – индикатор; 3 – кнопки оптической клавиатуры; 4 – место маркировки материала электродов; 5 – защитное кольцо; 6 – первичный преобразователь расхода; 7 – винт крепления заземляющего проводника; 8 – гермоввод; 9 – электроды; 10 – вспомогательная опора; 11 – элемент крепления защитного кольца, обеспечивающий электрический контакт корпуса расходомера с рабочей жидкостью.

Dy, мм	D*, мм	D1*, мм	L*, мм (без колец)	L1*, мм (с кольцами)	H*, мм	Масса, не более, кг
20	50	100	142	150	270	5,6
25	58	110	192	200	280	6,2
32	65	130	192	200	290	7,7
40	75	140	192	200	300	8,6

Рис.А.2. Вид расходомера Dy20-40 (фланцеванный, с защитными кольцами).

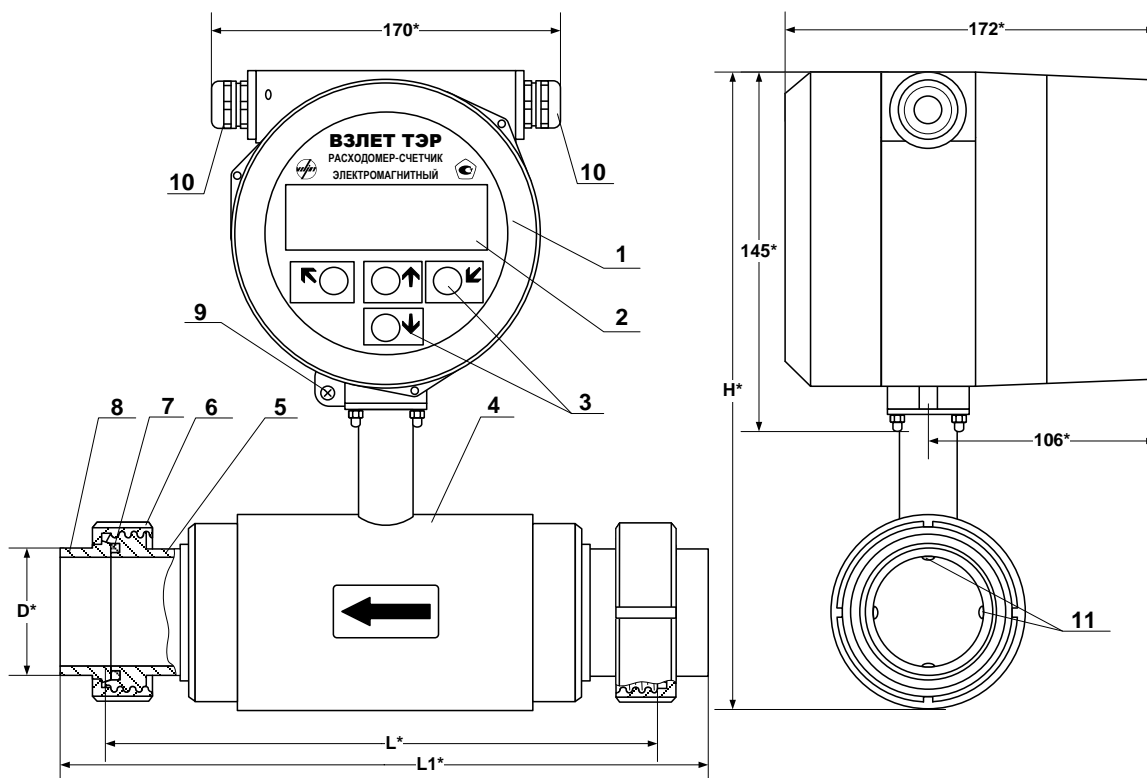


* - справочный размер

1 – блок электроники; 2 – индикатор; 3 – кнопки оптической клавиатуры; 4 – место маркировки материала электродов; 5 – защитное кольцо; 6 – первичный преобразователь расхода; 7 – винт крепления заземляющего проводника; 8 – гермоввод; 9 – электроды; 10 – вспомогательная опора; 11 – элемент крепления защитного кольца, обеспечивающий электрический контакт корпуса расходомера с рабочей жидкостью.

Dy, мм	D*, мм	D1*, мм	L*, мм (без колец)	L1*, мм (с кольцами)	H*, мм	Масса, не более, кг
50	87	155	192	200	315	10,1
65	109	175	192	200	325	11,5
80	120	190	192	200	340	13,6
100	149	225	242	250	370	19,7
150	202	290	262	270	430	33,2
200	258	358	322	340	493	52
300	362	475	482	500	607	98

Рис.А.3. Вид расходомера Dy50-300 (фланцеванный, с защитными кольцами).



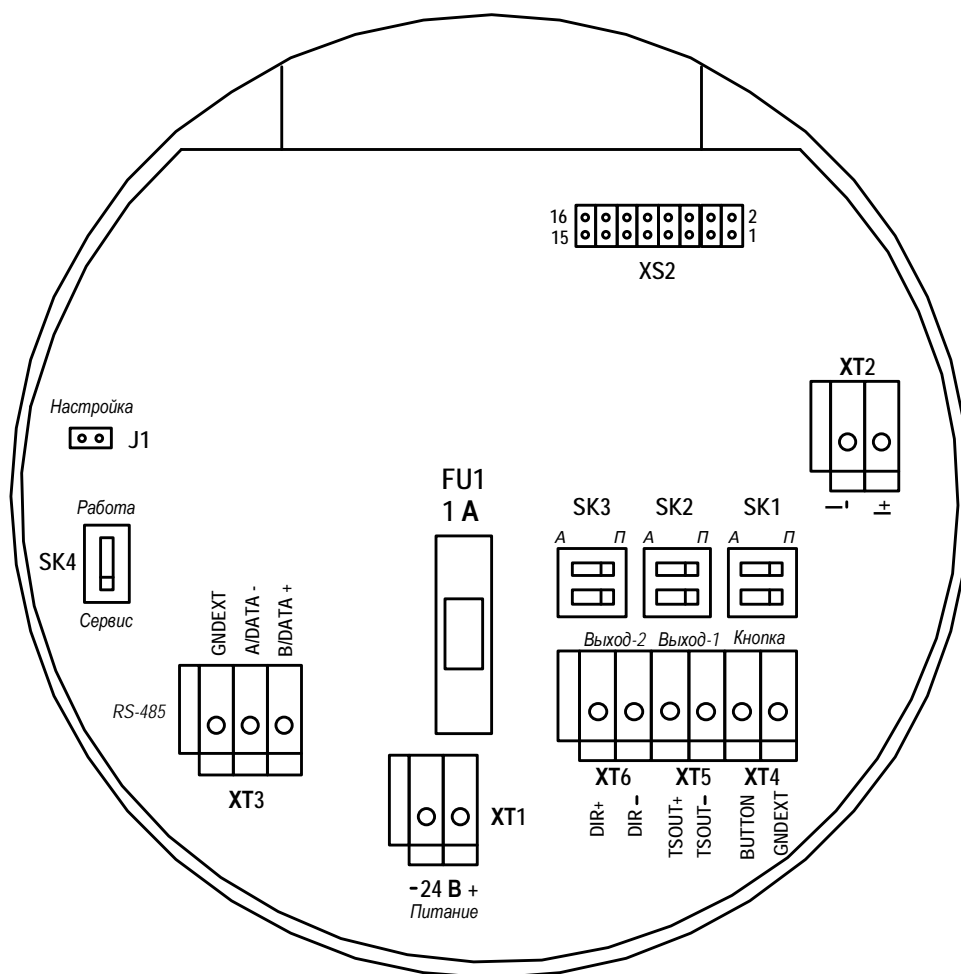
* - справочный размер

1 – блок электроники; 2 – индикатор; 3 – кнопки оптической клавиатуры; 4 – первичный преобразователь расхода; 5 – штуцер резьбовой; 6 – гайка шлицевая (накидная)**; 7 – кольцо уплотнительное**; 8 – штуцер ответный конический**; 9 – винт крепления заземляющего проводника; 10 – гермоввод; 11 – электроды.

** - из комплекта монтажных частей

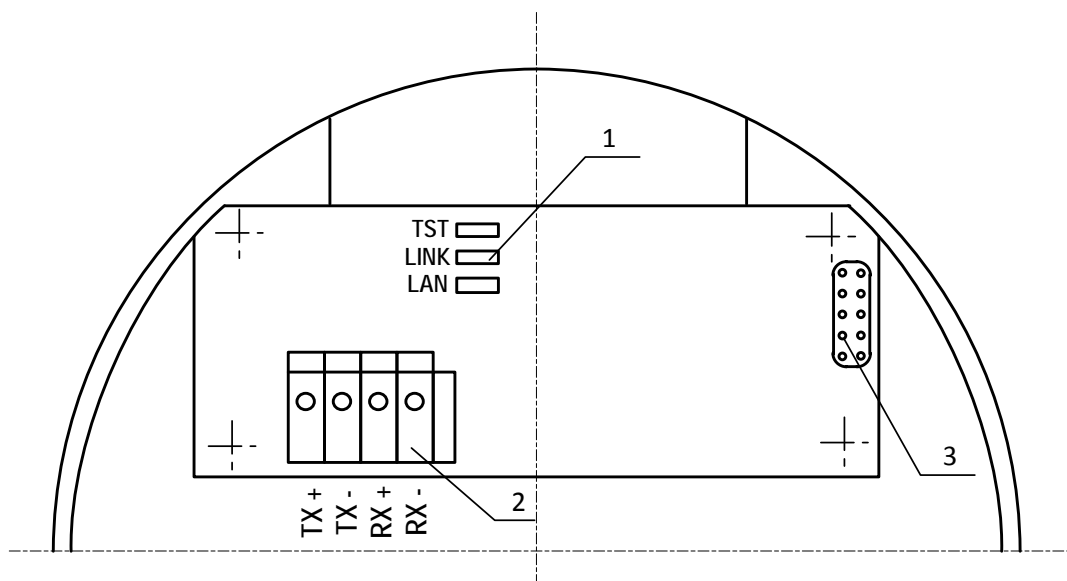
Dy, мм	D*, мм	L*, мм	L1*, мм	H*, мм	Масса, не более, кг
15	21	141	171	245	3,80
32	37	186	224	275	7,60
50	55	222	266	285	11,0
80	87	262	322	320	14,5

Рис.А.4. Вид расходомера пищевого исполнения (резьбовое присоединение).



- FU1 – предохранитель 1 А по цепи =24 В;*
- J1 – контактная пара разрешения модификации калибровочных параметров;*
- SK1 – переключатель установки режима работы входа управления;*
- SK2 – переключатель установки режима работы оконечного каскада универсального выхода №1;*
- SK3 – переключатель установки режима работы оконечного каскада универсального выхода №2;*
- SK4 – переключатель режимов СЕРВИС - РАБОТА;*
- XT1 – клеммная колодка подключения кабеля питания =24В;*
- XT2 – клеммная колодка токового выхода;*
- XT3 – клеммная колодка интерфейса RS-485;*
- XT4 – клеммная колодка входа управления;*
- XT5 – клеммная колодка универсального выхода №1;*
- XT6 – клеммная колодка универсального выхода №2;*
- XS2 – клеммная колодка подключения модуля Ethernet или Profibus .*

Рис.А.5. Вид коммутационной платы.

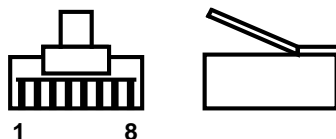


- 1 – светодиоды;
- 2 – контактная колодка для подключения кабеля интерфейса Ethernet;
- 3 – технологический разъем.

Рис.А.6. Вид модуля Ethernet (установлен на коммутационную плату).

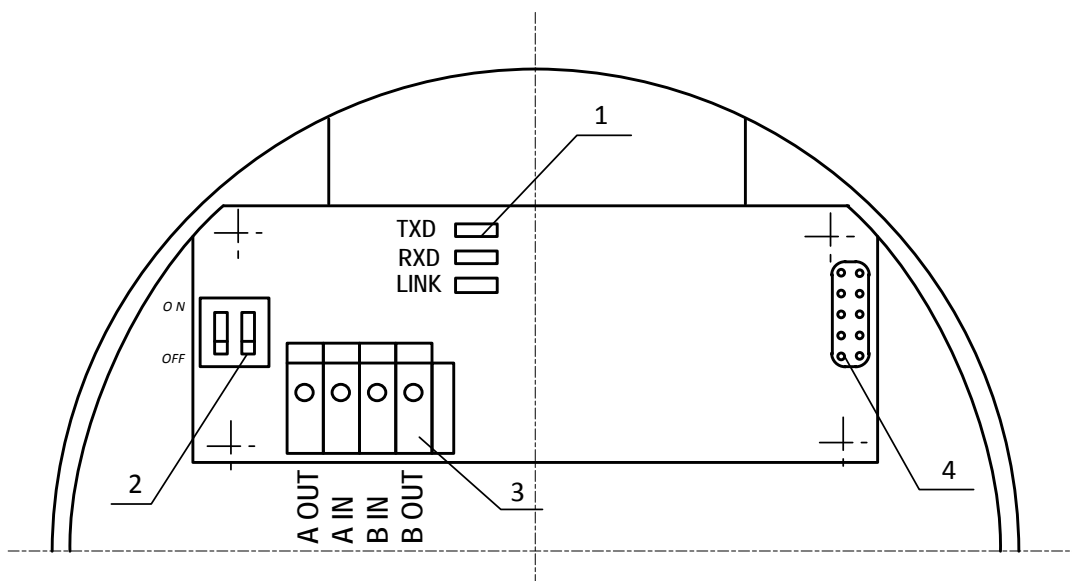
Кабель интерфейса **Ethernet** может снабжаться разъемом **RJ45**, подключаемым к сети или персональному компьютеру.

■ Маркировка коммутационных элементов разъема **RJ45**



■ Таблица коммутации сигналов в кабеле **Ethernet** при подключении к сети и персональному компьютеру

Цепь	Контакты		
	Контакт. колодка модуля Ethernet	Разъем RJ45	
		подключение к сети	подключение к персональному компьютеру
TX+	1	1	3
TX-	2	2	6
RX+	3	3	1
RX-	4	6	2



- 1 – светодиоды;
- 2 – переключатель терминатора;
- 3 – контактная колодка для подключения кабеля интерфейса Profibus;
- 4 – технологический разъем.

Рис.А.7. Вид модуля Profibus (установлен на коммутационную плату).

ПРИЛОЖЕНИЕ Б. Схемы выходов и входа

Б.1. Универсальные выходы

Для обеспечения сопряжения с различными типами приемников оконечные каскады выходов БЭ (рис.Б.1) могут работать как при питании от внутреннего развязанного источника питания (активный режим), так и от внешнего источника питания (пассивный режим). Типовая поставка – пассивный режим работы оконечных каскадов.

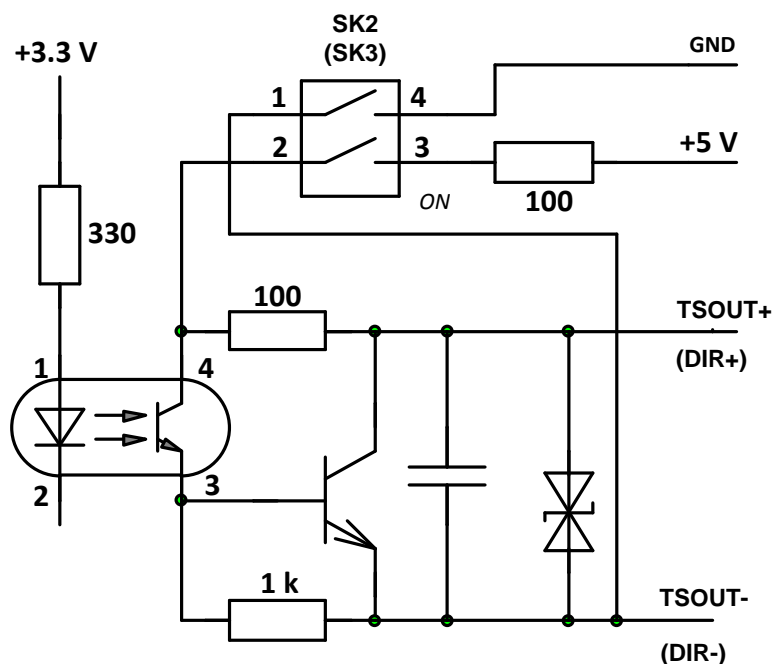


Рис.Б.1. Схема оконечного каскада универсальных выходов.

В активном режиме напряжение на выходе при отсутствии импульса, а также соответствующее уровню **Высокий** в логическом режиме может быть от 4,5 до 5,0 В. При наличии импульса и при уровне **Низкий** в логическом режиме – напряжение на выходе не более 0,5 В. Работа выхода в активном режиме допускается на нагрузку с сопротивлением не менее 1 кОм.

Подключение оконечного каскада выхода №1 (выхода №2) к внутреннему источнику питания + 5 В осуществляется с помощью переключателя **SK2 (SK3)** на коммутационной плате.

В пассивном режиме допускается питание от внешнего источника напряжением постоянного тока до 30 В, допустимое значение коммутируемого тока нагрузки не более 200 мА.

Длина линии связи для универсальных выходов – до 300 м.

В скобках указаны обозначения сигналов входа №2.

Б.2. Токовый выход

Токовый выход БЭ в диапазонах работы (0-20) мА или (4-20) мА может работать на нагрузку сопротивлением до 1 кОм, в диапазоне (0-5) мА – до 2,5 кОм.

Допустимая длина кабеля связи по токовому выходу определяется сопротивлением линии связи. При этом сумма входного сопротивления приемника токового сигнала и сопротивления линии связи не должна превышать указанного сопротивления нагрузки.

Питание токового выхода осуществляется от гальванически развязанного источника вторичного питания расходомера.

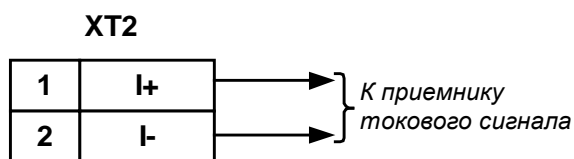


Рис.Б.2. Разъем ХТ2 токового выхода расходомера.

Б.3. Вход управления

Схема входа управления приведена на рис.Б.3.

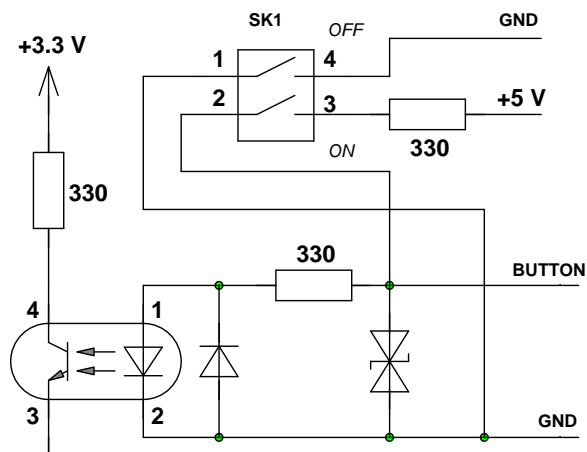


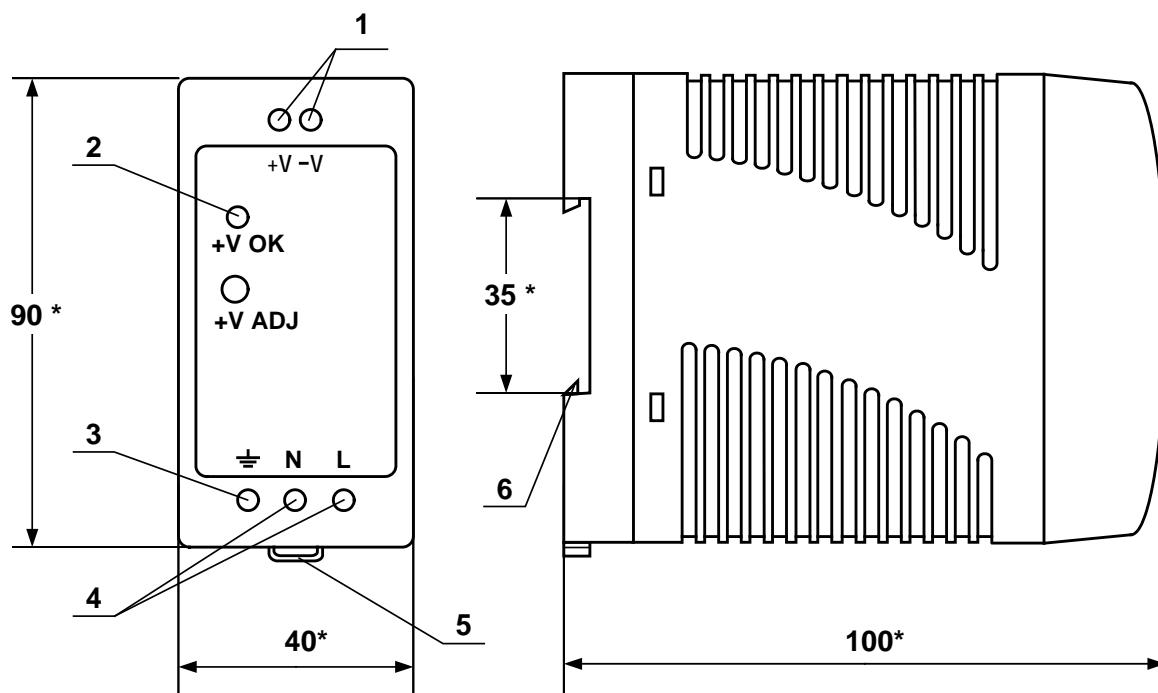
Рис.Б.3. Схема входного каскада расходомера.

При нахождении переключателя **SK1** в положении «OFF» (пассивный режим) в качестве управляющего сигнала на вход в цепь **BUTTON-GND** должны подаваться импульсы тока (0,5-20) мА.

В активном режиме работы входа (переключатель **SK1** находится в положении «ON») управляющий сигнал может также формироваться замыканием контактов **BUTTON-GND** (например, с помощью кнопки) при сопротивлении внешней цепи не более 50 Ом.

В обоих случаях обеспечивается гальваническая развязка входной цепи.

ПРИЛОЖЕНИЕ В. Источники вторичного питания



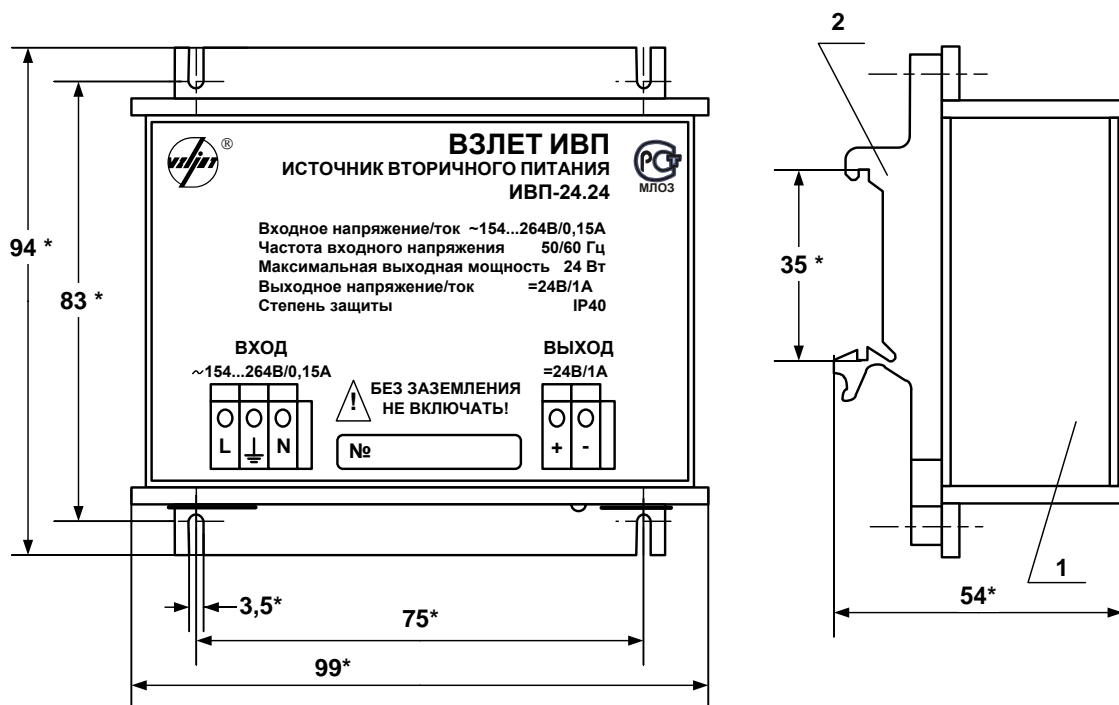
а) вид спереди

б) вид сбоку

* - справочный размер

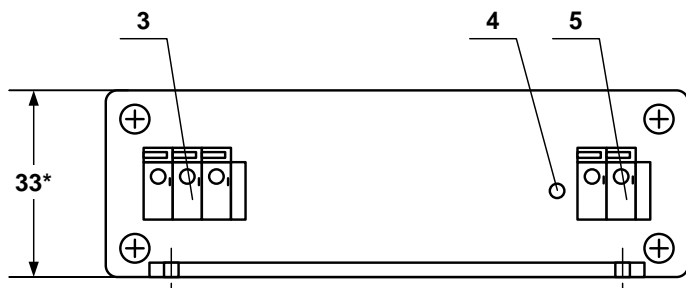
1 – винты контактной колодки выходного напряжения ≈ 24 В; 2 – светодиодный индикатор включения источника вторичного питания; 3 – винт заземления; 4 – винты контактной колодки подключения напряжения питания ~ 220 В 50 Гц (L – линия, N – нейтраль); 5 – серьга для освобождения защелки; 6 – защелка для крепления на DIN-рейке.

Рис. В.1. Источник вторичного питания серии ADN-3024 (≈ 24 В 30 Вт).



а) вид спереди

б) вид сбоку с кронштейнами



в) вид снизу

* - справочный размер

1 – источник питания; 2 – кронштейн для крепления на DIN-рейку 35/7,5; 3 – контактная колодка подключения сетевого кабеля ~220 В 50 Гц (L – линия, N – нейтраль); 4 – индикатор работы источника вторичного питания; 5 – контактная колодка выходного напряжения =24 В.

Рис. В.2. Источник вторичного питания «ВЗЛЕТ ИВП» ИВП-24.24 (=24 В 24 Вт). Поставляется в комплектации для АЭС.

По вопросам продаж и поддержки обращайтесь:

Архангельск (8182)63-90-72
Астана +7(7172)727-132
Белгород (4722)40-23-64
Брянск (4832)59-03-52
Владивосток (423)249-28-31
Волгоград (844)278-03-48
Вологда (8172)26-41-59
Воронеж (473)204-51-73
Екатеринбург (343)384-55-89
Иваново (4932)77-34-06
Ижевск (3412)26-03-58
Казань (843)206-01-48

Калининград (4012)72-03-81
Калуга (4842)92-23-67
Кемерово (3842)65-04-62
Киров (8332)68-02-04
Краснодар (861)203-40-90
Красноярск (391)204-63-61
Курск (4712)77-13-04
Липецк (4742)52-20-81
Магнитогорск (3519)55-03-13
Москва (495)268-04-70
Мурманск (8152)59-64-93
Набережные Челны (8552)20-53-41 –

Нижний Новгород (831)429-08-12
Новокузнецк (3843)20-46-81
Новосибирск (383)227-86-73
Орел (4862)44-53-42
Оренбург (3532)37-68-04
Пенза (8412)22-31-16
Пермь (342)205-81-47
Ростов-на-Дону (863)308-18-15
Рязань (4912)46-61-64
Самара (846)206-03-16
Санкт-Петербург (812)309-46-40
Саратов (845)249-38-78

Смоленск (4812)29-41-54
Сочи (862)225-72-31
Ставрополь (8652)20-65-13
Тверь (4822)63-31-35
Томск (3822)98-41-53
Тула (4872)74-02-29
Тюмень (3452)66-21-18
Ульяновск (8422)24-23-59
Уфа (347)229-48-12
Челябинск (351)202-03-61
Череповец (8202)49-02-64
Ярославль (4852)69-52-93



Информация о продукте 50WQ15-15-1.5(I)

завод - изготовитель	CNP
адрес	Yuhang District, Hangzhou,
телефон	86-571-88637351
дата	2023.03.27
имя клиента	Tenkline
адреса	
контакты	Evgeniy
телефон	

название проекта

станции номер

Номер детали : 50WQ15-15-1.5(I)

Рисунок модели Примечание: : фото только для ссылки :

Описание серии :



водолазный водяной насос сточных вод состоит из двух частей двигателя и насоса, которые отделяются через масляную камеру и механическое уплотнение сборки, установки и установки автоматической связи для разделения прочности.

табличный параметр

поток	15 м ³ /h
напор	15 m
эффективность	58.4
скорость вращения	2880
return ряд	1

Технология

Скорость вращения насоса	2880
Номинальные стандарты (ста	CE

Материал

Рабочее колесо	HT200
Вал насоса	20cr13
Код резины (каучука)	P
корпус насоса	HT200

Установка

Код подключения (соединени	F
Максимальное давление / те	6bar/ < 40°C
Фланец Стандартный	DIN
номинальное давление	PN6

Среда

Средняя температура	< 40°C
Максимальный диаметр прохо	20
Максимальная температура о	40°C

Размер

Стандартный диаметр	DN
Диаметр выпускного отверст	DN50

Двигатель

Номер фазы двигателя	Трехфазный
Степень защиты	IP68
Класс изоляции	F
Питание двигателя	1.5KW
Промышленная частота	50HZ
Номинальное напряжение	380V
Номинальная сила тока	3.3



Информация о продукте
50WQ15-15-1.5(I)

завод - изготовитель	CNP
адрес	Yuhang District, Hangzhou,
телефон	86-571-88637351
дата	2023.03.27
имя клиента	Tenkline
адреса	
контакты	Evgeniy
телефон	

название проекта

станции номер

Способ запуска

прямой запуск

Уплотнение

Торцевое уплотнение

H-20

Другое (прочее)

Вес (кг)

33



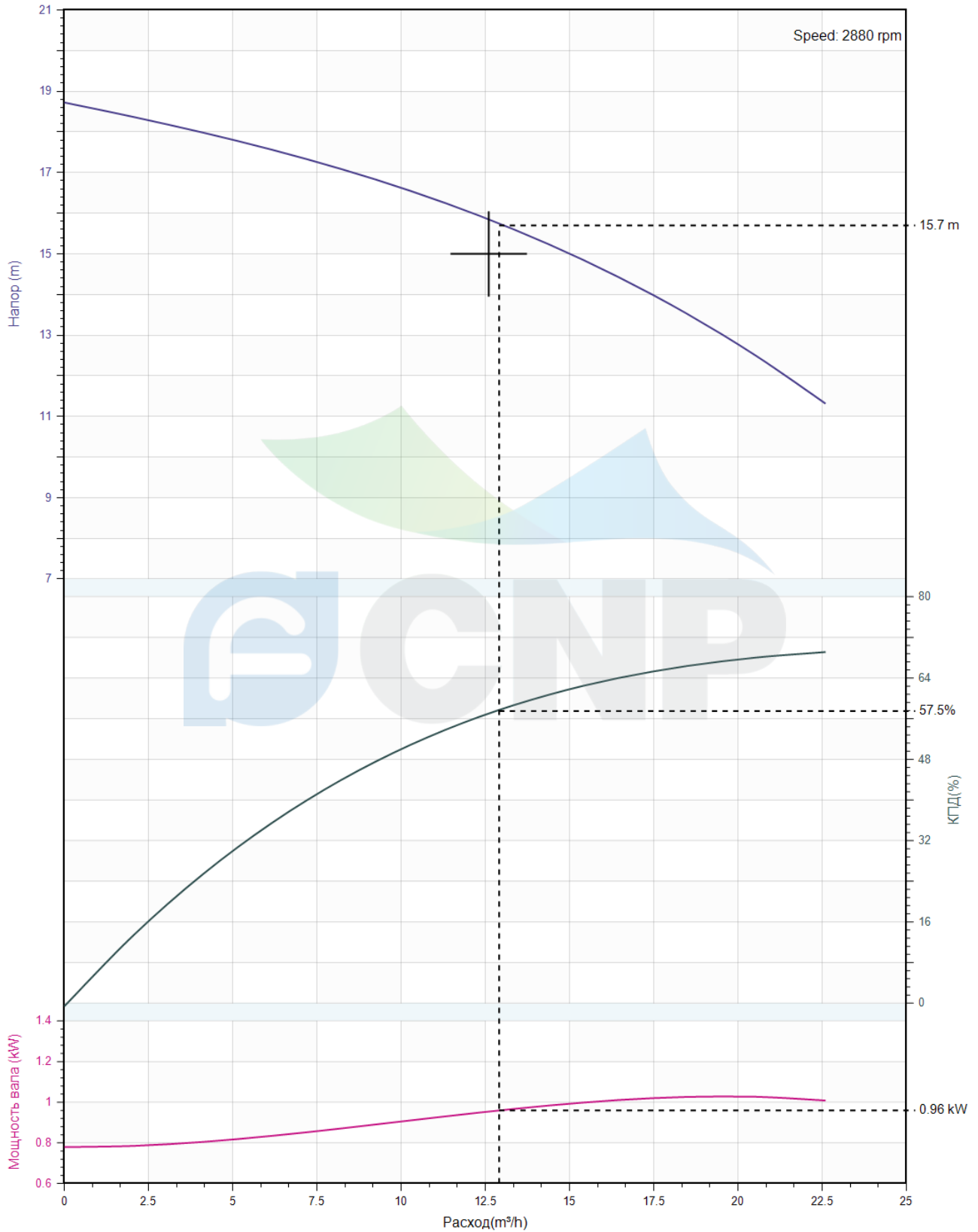


Кривая производительности 50WQ15-15-1.5(I)

завод - изготовитель	CNP
адрес	Yuhang District, Hangzhou,
телефон	86-571-88637351
дата	2023.03.27
имя клиента	Tenkline
адреса	
контакты	Evgeniy
телефон	

название проекта	
станции номер	

Имя медиа : Чистая вода , температура : 20°C, плотность : 1000kg/m³, Вязкость среды : 1mm²/s, (GB3216 : 2016 Grande 3B)





Тех Параметры[50WQ15-15-1.5(I)

завод - изготовитель	CNP
адрес	Yuhang District, Hangzhou,
телефон	86-571-88637351
дата	2023.03.27
имя клиента	Tencline
адреса	
контакты	Evgeniy
телефон	

название проекта

станции номер

Номинальные параметры

Модель продукта	50WQ15-15-1.5(I)
Номер детали	50WQ15-15-1.5(I)
Расход	15 m ³ /h
Напор	15 m
эффективность (%)	58.4
Мощность (kW)	1.055
Скорость (rpm)	2880

Расчетная точка

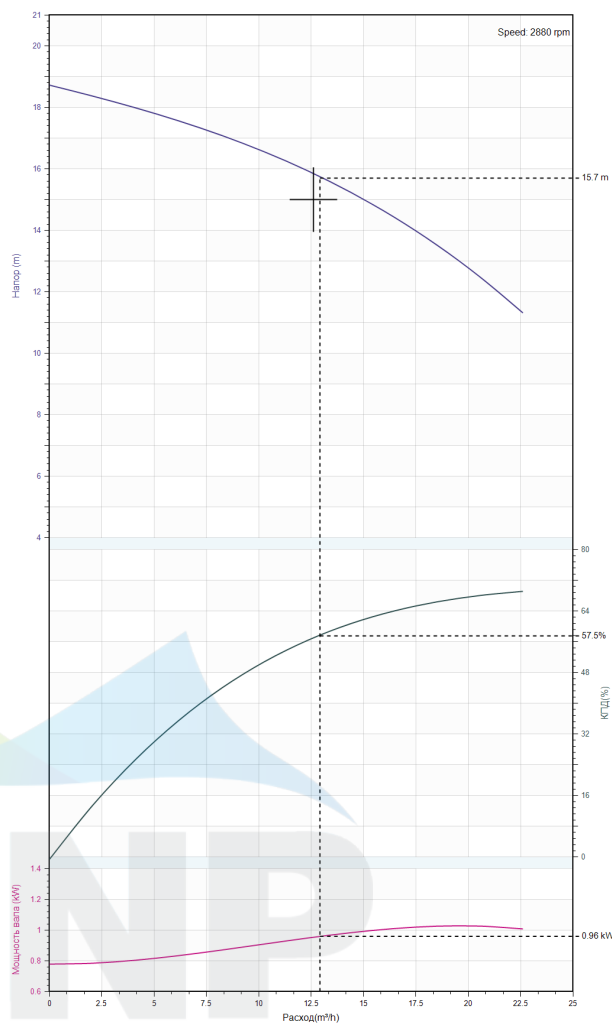
Расход (m ³ /h)	12.6
Напор (m)	15
Чистая напора (m)	0

Рабочая точка

Расход (m ³ /h)	12.9
Напор (m)	15.7
Эффективность (%)	57.5
Мощность (kW)	0.96
Скорость (rpm)	2880

Имя

Имя медиа	Чистая вода
Температура (°C)	20
плотность (kg/m ³)	1000
Вязкость среды (mm ² /s)	1





Сборочный чертёж 50WQ15-15-1.5(I)

завод - изготовитель	CNP
адрес	Yuhang District, Hangzhou,
телефон	86-571-88637351
дата	2023.03.27
имя клиента	Tenkline
адреса	
контакты	Evgeniy
телефон	

название проекта

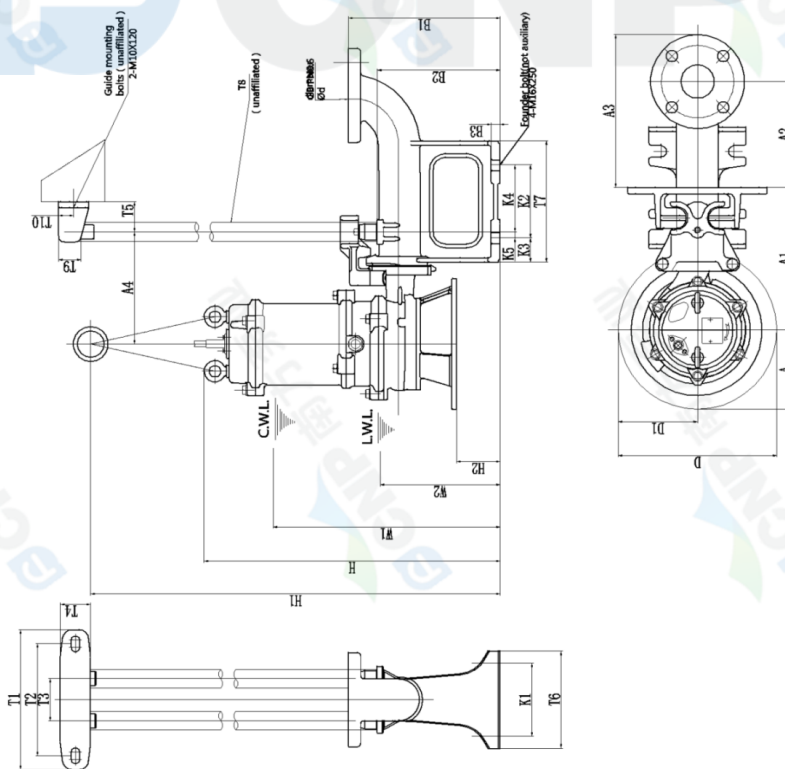
станции номер

CNP Nanfang Zhongjin Environment Co., Ltd.

DIMENSION DRAWING		No.	No.
TYPE	submersible sewage pump	MODEL	50WQ15-15-1.5

MODEL	d	A	A1	A2	A3	A4	A5	B	B1	D	D1	W1	W2	H	Body weight
50WQ15-15-1.5	50	363	420	120	156	223	236	216	216	240	120	310	151	475	33.0kg

diameter	elbow weight	bend weight
50	1.5kg	3.5kg



C.W.L. : minimum water level under continuous operation
L.W.L. : minimum water level under possible operation

Nanfang Zhongjin Environment CO.,LTD.

unit : mm

CNP Nanfang Zhongjin Environment Co., Ltd.

DIMENSION DRAWING		No.	No.
TYPE	submersible sewage pump	MODEL	50WQ15-15-1.5

MODEL	A	A1	A2	A3	A4	A5	B	B1	D	D1	W1	W2	H	H1	H2	Body weight				
WQ15-15-1.5	120	261	155	225	211	240	210	210	210	210	309	210	534	934	59	33kg				
50WQ15-15-1.5	90	230	185	70	90	160	200	179	168.5	35	25	130	130	40	110	10	250	202.5	15	13.5kg

C.W.L. : minimum water level under continuous operation
L.W.L. : minimum water level under possible operation

Nanfang Zhongjin Environment CO.,LTD.

unit : mm



Чертеж структуры
50WQ15-15-1.5(I)

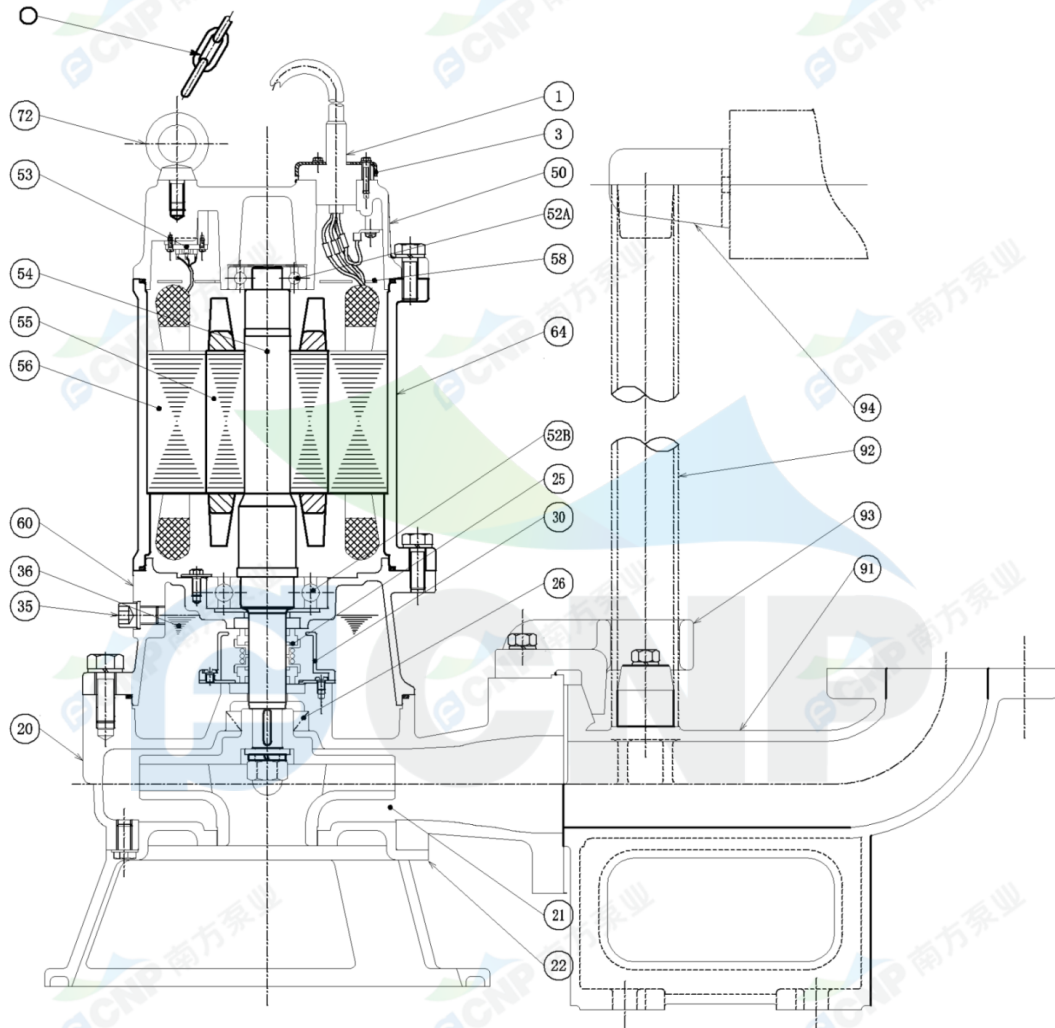
завод - изготовитель	CNP
адрес	Yuhang District, Hangzhou,
телефон	86-571-88637351
дата	2023.03.27
имя клиента	Tencline
адреса	
контакты	Evgeniy
телефон	

название проекта

станции номер

CNP Nanfang Zhongjin Environment Co., Ltd.

SECTIONAL DRAWING		No.	No.
TYPE	submersible sewage pump	MODEL	WQ-1.5/2.2/3.0/4.0kW



order specifications	

No.	names of parts	number	material	No.	names of parts	number	material
1	cable	1	YZW	22	water inlet cover	1	HT200
3	cable cover	1	SUS304	20	casing	1	HT200
50	top cover	1	HT200	35	oil filler plug	1	SUS304
52A	upper bearing	1		36	machine oil 32#		
58	cable transit board	1		60	lower cover	1	HT200
64	base	1	HT200	56	stator	1	
52B	lower bearing	1		55	rotor	1	
25	mechanical seal	1	Carbon/SIC	54	shaft	1	
30	oil lift	1		53	thermal protector	1	
26	framework oil seal	1	NBRI-2	72	eye bolt	2	45#(forging galvanized)
93	guide hook	1	HT200	91	water outlet base	1	HT200
21	impeller	1	HT200	94	guiding	1	HT200
510	lift chain	1	SUS304	92	pipe	1	SUS304(unaffiliated)

Nanfang Zhongjin Environment CO.,LTD.

unit : mm




Рисунок модели
50WQ15-15-1.5(I)

завод - изготовитель	CNP
адрес	Yuhang District, Hangzhou,
телефон	86-571-88637351
дата	2023.03.27
имя клиента	Tenkline
адреса	
контакты	Evgeniy
телефон	

название проекта

станции номер



	Дата заказа 50WQ15-15-1.5(I)	завод - изготовитель	CNP
		адрес	Yuhang District, Hangzhou,
		телефон	86-571-88637351
		дата	2023.03.27
название проекта		имя клиента	Tenkline
станции номер		адреса	
		контакты	Evgeniy
		телефон	

Модель продукта : 50WQ15-15-1.5(I)

Номер детали : 50WQ15-15-1.5(I)

Цена продукта :

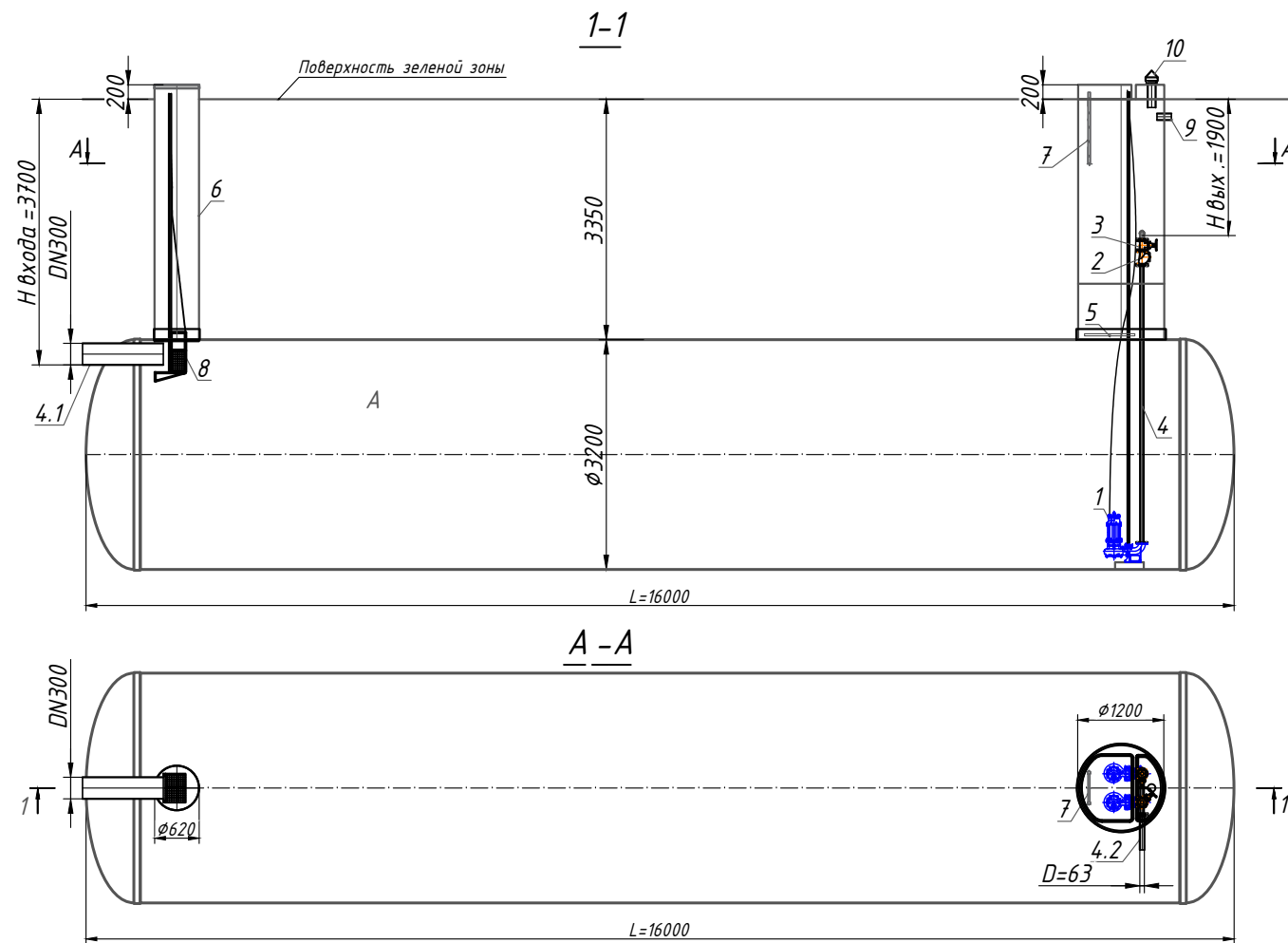
Объем продукта : 1

Общая цена :

Инструкция по



Насосная станция горизонтальная Rainpark PLS; D=3200 мм L=1600 мм (М 1:100)



Спецификация материалов и оборудования

Поз.	Обозначение	Наименование	Кол.	Масса ед. кг	Примечания
A		Комплектная Канализационная Насосная Станция Rainpark PLS; горизонтальная, стеклопластиковая; D=3200 мм L=16000 мм	1		компл.
1		Насос погружной 50WQ15-15-1.5(I)	2		компл.
2		Обратный клапан шаровый DN50	2		шт.
3		Задвижка с обрезиненным клином DN50	2		шт.
4		Трубная обвязка стальная, н/ж AISI304, DN50	2		компл.
4.1	D1 - Подводящий	Стеклопластиковая муфта для трубы ПП D=300 мм	1		шт.
4.2	D1 - Напорный	Патрубок ПЭ-100 D=63 мм, DN50	1		шт.
5		Площадка обслуживания, алюм.	1		шт.
6		Техническая горловина с крышкой	2		компл.
7		Лестница универсальная, алюм.	1		компл.
8		Корзина для сбора мусора, н/ж	1		компл.
9		Патрубок для ввода электрокабелей ПВХ φ110, L=200 мм	1		шт.
10		Вентиляционный патрубок ПВХ φ110 с дефлектором	1		шт.
		Шкаф управления (УХЛ-1, 1 ввод, прямой пуск, диспетчеризация - сухие контакты)	1		компл.

Примечание:

Шкаф управления поставляется в комплекте с поплавковыми датчиками уровня жидкости, кабель - 10 м.

Длина комплектного кабеля насоса серии WQ - 9 метров.

Производитель оставляет за собой право вносить конструктивные и схемные изменения, не ухудшающие характеристики изделия в целом.

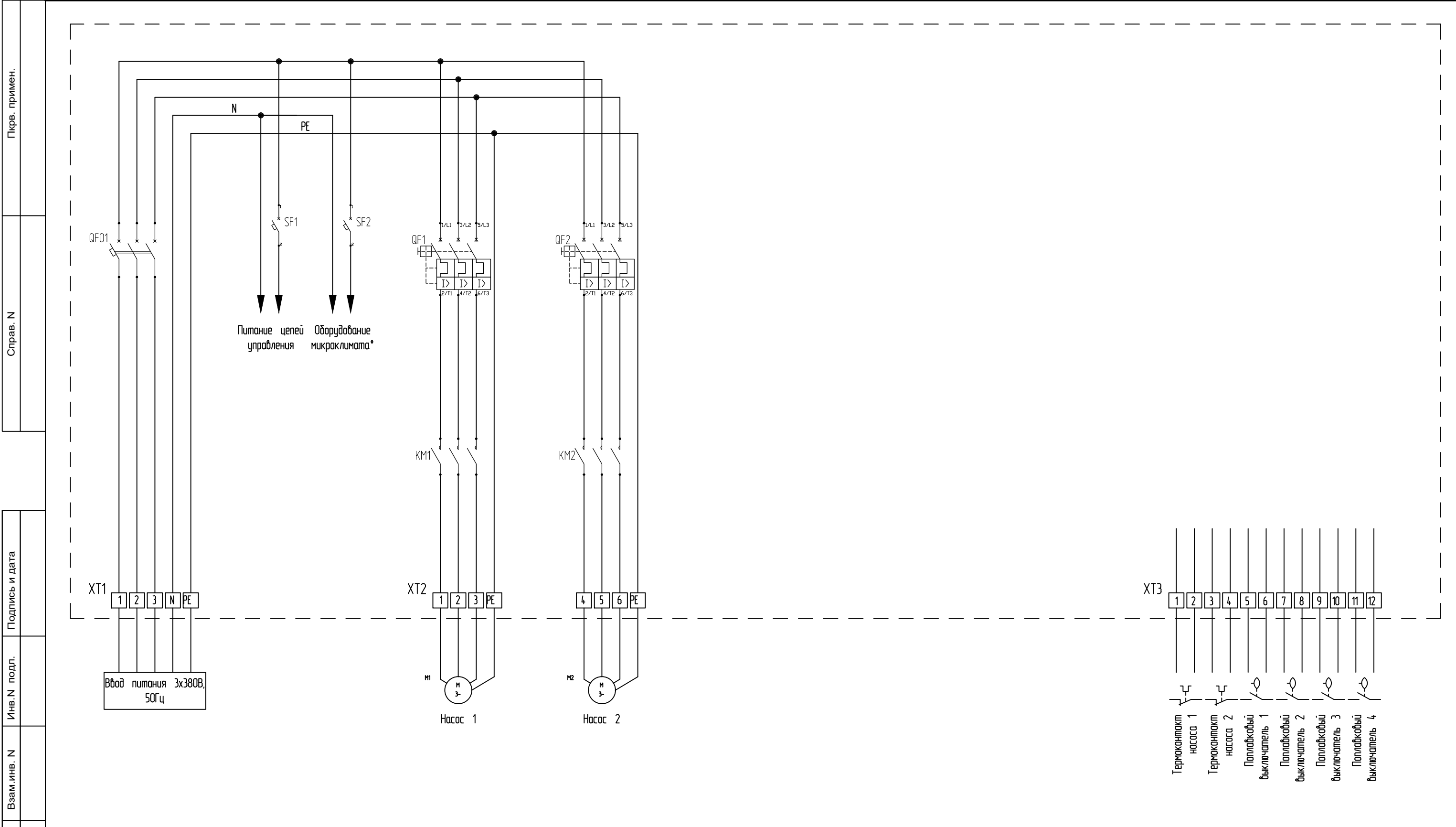
Все размеры указаны в мм, если не указано другое.

Чертежи насосов, корзин могут отличаться от фактических (выдержаны общие габариты).

Допустимые отклонения при изготовлении изделий составляют до 1-3%.

Изм.	Кол.	Лист	№ док.	Подп.	Дата	Стадия	Лист	Листов	
							Насосная станция горизонтальная Rainpark PLS; D=3200 мм L=1600 мм		

E:\ЯНДЕКС ДИСК\УАНДЕХ\К\3. ОБРАБОТКА ЗАКАЗОВ\УЛИМЕНТ\ТЕХНИКА\01 ДОКУМЕНТАЦИЯ\ЛИНЕЙКА КИС\СХЕМЫ ПОДКОЛПЕНИЯ ШКАФОВ КИС\ШН2 ПП Э4.DWG



* Устанавливается в шкафах исполнения УХЛ1 и ШУ, где требуется принудительная вентиляция

Ив.Н подл.	Подпись и дата
Взам.инв. N	Ив.Н подл.
Справ. N	Подпись и дата
Пкв. примен.	Ив.Н подл.

						ШУН2-40-XXXX-ПП-01-УХЛ(1,4) Э4		
Изм.	Кол.уч.	Лист	Ндок.	Подп.	Дата			
Разработал						Стадия	Лист	Листов
Проверил							3	3
						ООО "ФЕРБЕР"		
						Формат А3		